

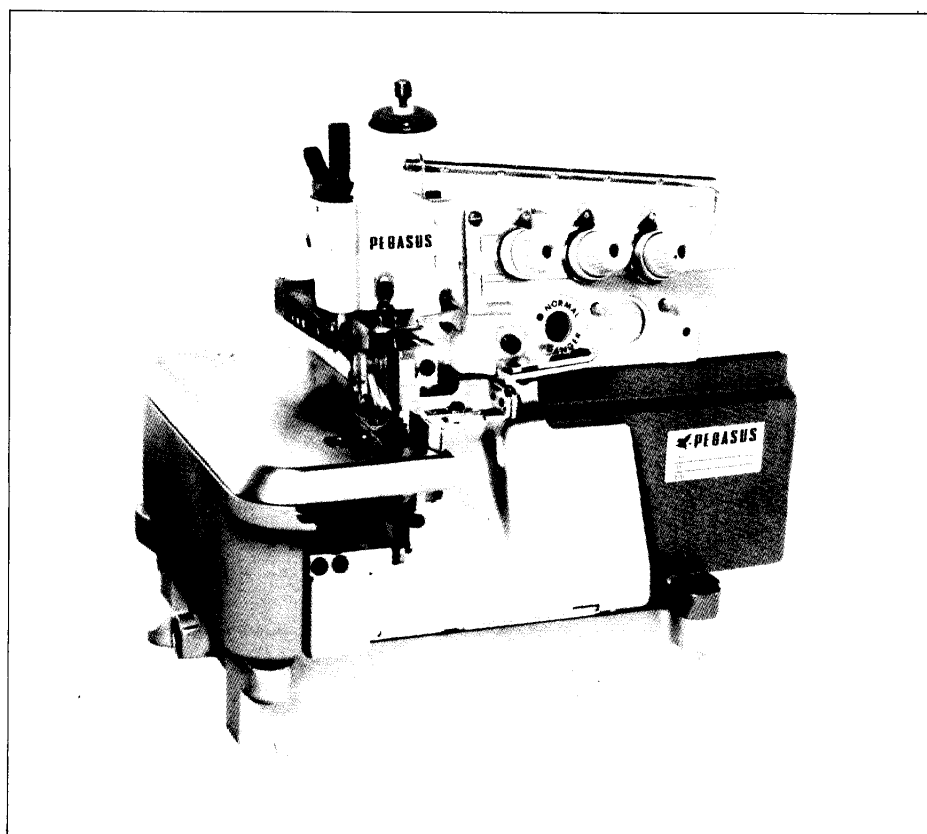
E256SERIES

ULTRA HIGH SPEED CURVED NEEDLE OVEREDGERS

超高速曲針オーバーロックミシン

First edition, issued on April, 1986.

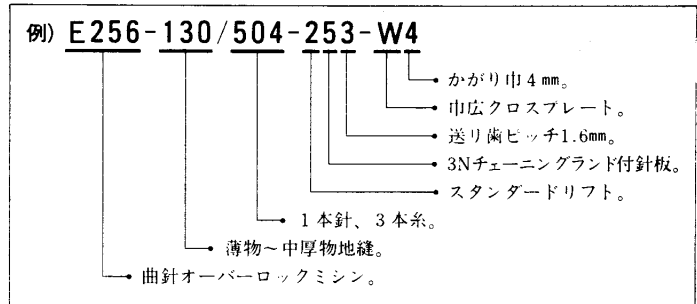
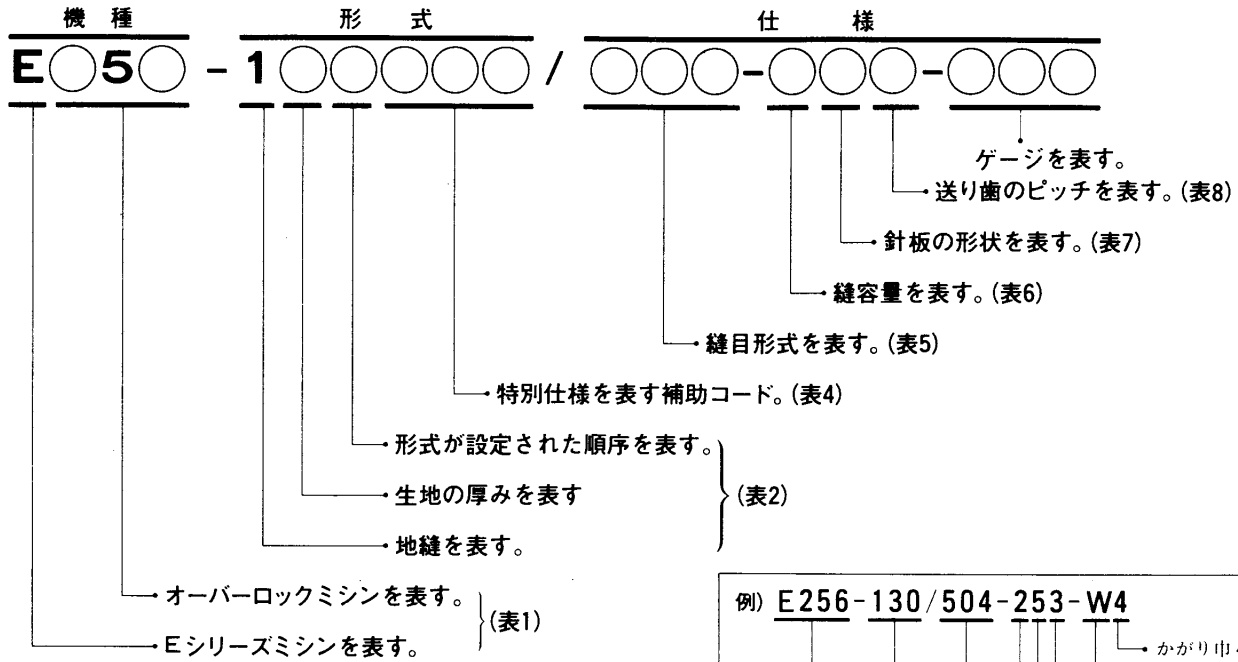
初版(1986年4月発行)



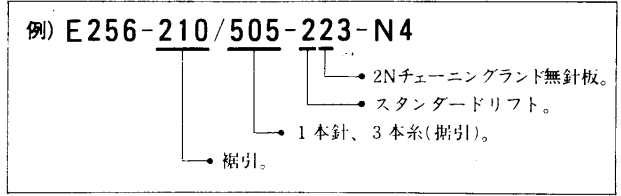
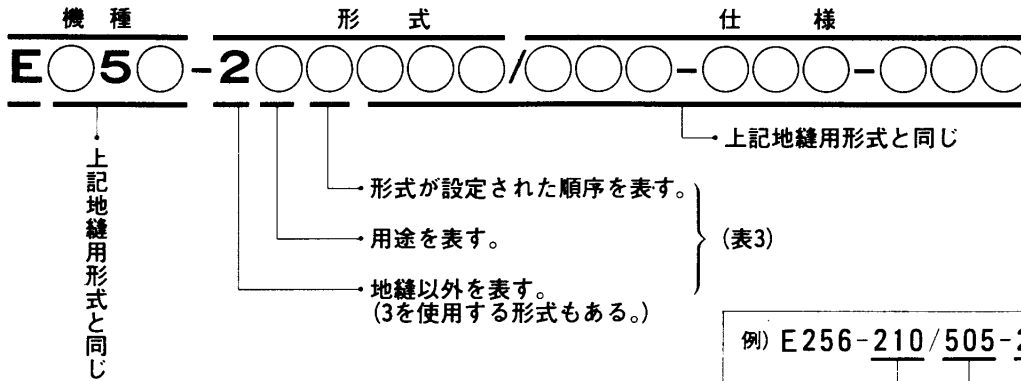
 **PEGASUS®**

E52・E51・E256・E56形式表示方法

地縫用形式の表示方法

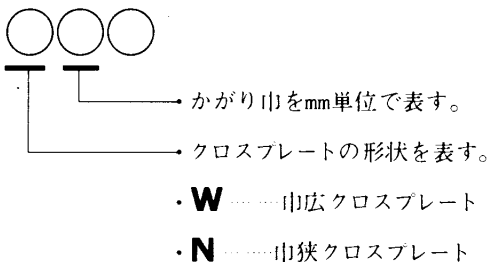


地縫以外の形式の表示方法

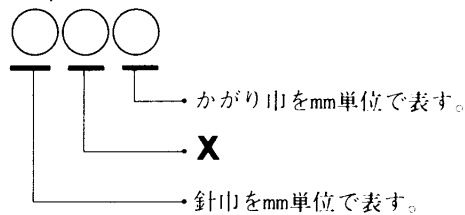


ゲージの表示方法

1本針：2けたを使って下記のように表す。



2本針：3けたを使って下記のように表す。



機種コードNo.と意味

表 1

コードNo.	意 味
E 52	直針オーバーロックミシン(標準タイプ)
E 51	〃 (シリンドータイプ)
E 256	曲針オーバーロックミシン(標準タイプ)
E 56	〃 (旧タイプ)

縫目形式のコードNo.と意味

表 5

コードNo.	意 味
5 0 4	1本針、3本糸
5 0 5	〃 〃 (裾引)
5 0 3	1本針、2本糸(サージング)
5 1 2	2本針、1本はずし
5 1 4	2本針、2本掛け

地縫用形式のコードNo.と意味

表 2

コードNo.	意 味
1 1 ○	極薄物の地縫
1 2 ○	薄物～中厚物の地縫
1 3 ○	〃
1 4 ○	厚物の地縫
1 5 ○	極厚物の地縫
1 8 ○	バックタック
1 9 ○	特殊(マツイオーバー)

縫容量のコードNo.と意味

表 6

コードNo.	意 味
1	ローリフト
2	スタンダードリフト
3	ハイリフト
4	超ハイリフト

地縫以外の形式のコードNo.と意味

表 3

コードNo.	意 味
2 1 ○	裾引
2 2 ○	サージング
2 3 ○	巻縫
2 4 ○	ヒダ取り
2 5 ○	テープ入れ
2 6 ○	ジッパー付
2 7 ○	クツ下爪先縫
2 8 ○	—
2 9 ○	特殊(レースランナー)
3 5 ○	パイピング

針板のコードNo.と意味

表 7

コードNo.	意 味
0	1列または1枚送り
1	2Nチェーニングランド付
2	〃 〃 無
3	2W 〃 付
4	〃 〃 無
5	3N 〃 付
6	〃 〃 無
7	3W 〃 付
8	〃 〃 無
9	特 殊

形式補助コードNo.と意味

表 4

コードNo.	意 味
T	伸びるカラ環用のパーツを使用。
P 2	パイピングバインダーが付いている。
P 1	パイピングバインダーが付けられる。 (パイピングバインダーは注文品)
M	ハイリフト2本針。
F 1	フローティング押エ台使用。(押エ台が異なる)
K	角メス使用。(上メスが異なる)
Z	DC×1(針)を使用。(針が異なる)
C	差動比1:3(差動比が異なる)

送り歯ピッチのコードNo.と意味

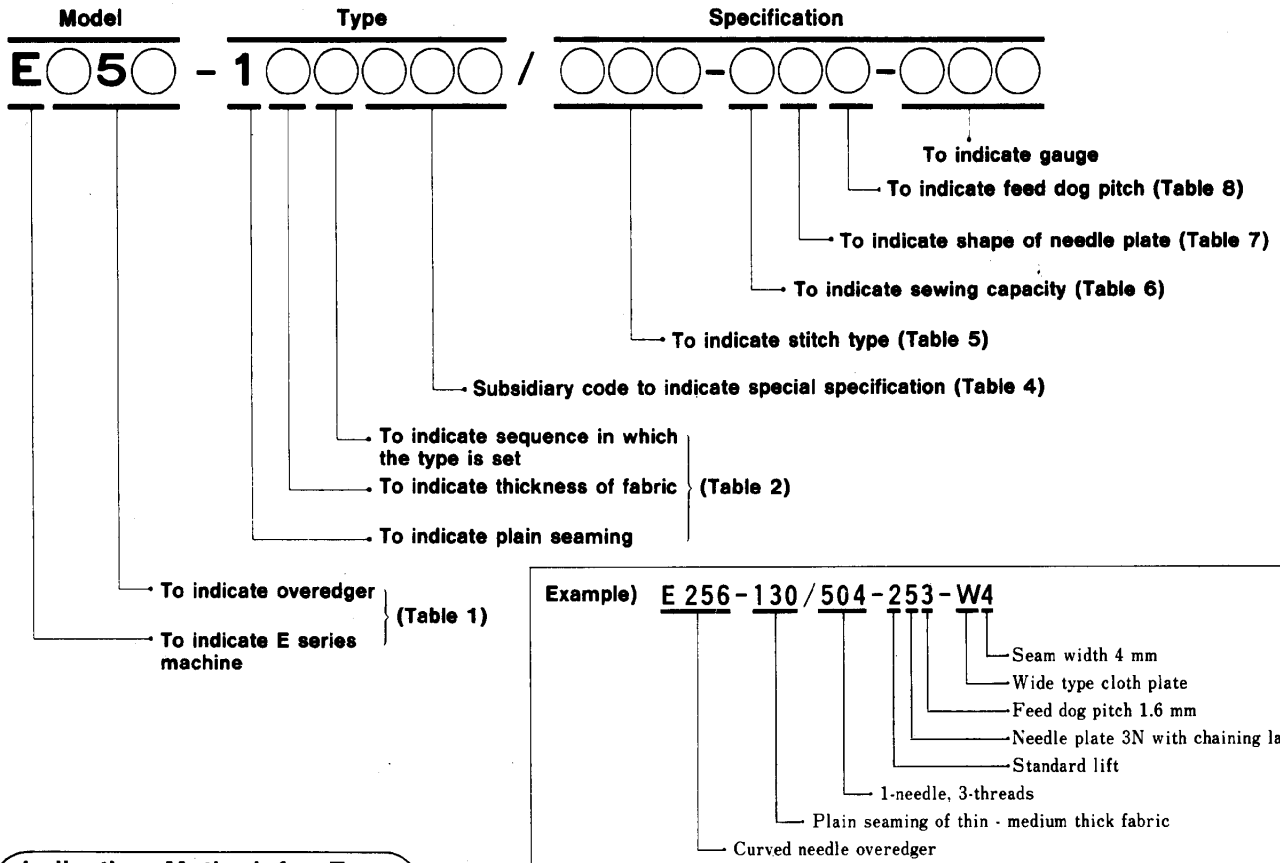
表 8

コードNo.	意 味
0	ラバー付、特殊
1	送り歯ピッチ1.0mm
2	〃 1.25mm
3	〃 1.6mm
4	〃 2.0mm
5	〃 2.5mm
6	〃 3.0mm

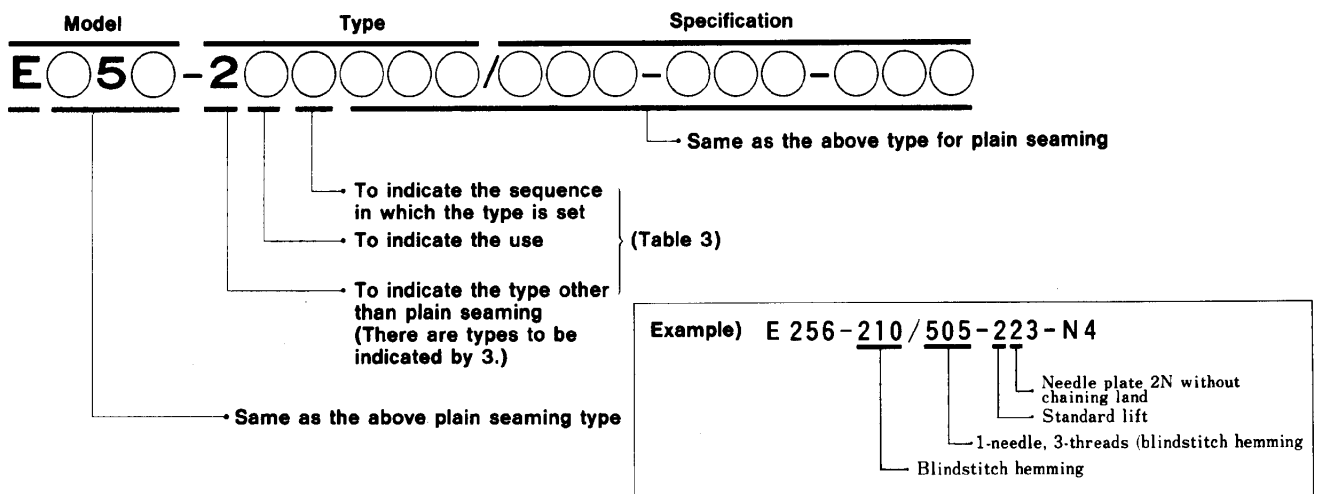
(注) 上記、特別仕様を2つ以上組合わせているときは、補助コード2けた～3けたを使って、上記のコードNo.を重複して表示しています。(例:MP2, MCなど)

TYPE INDICATION METHOD FOR E52, E51, E256, AND E56

Indication Method for Plain Seaming Type



Indication Method for Type Other Than Plain Seaming



Method of Indicating Gauge

1-needle: Using two figures, indication is made, as follows:



To indicate seam width in mm.
 To indicate the shape of the cloth plate.

- **W**Wide type cloth plate.
- **N**Narrow type cloth plate.

2-needle: Using three figures, indication is made, as follows:



To indicate seam width in mm.

X

To indicate needle gauge in mm.

Code No. and Meaning of Model Table 1

Code No.	Meaning
E52	Straight needle overedger (standard type)
E51	Straight needle overedger (cylinder type)
E256	Curved needle overedger (standard type)
E56	Curved needle overedger (old type)

Code No. and Meaning of Plain Seaming Type Table 2

Code No.	Meaning
11 ○	Plain seaming of extra-light weight fabric
12 ○	Plain seaming of light to medium weight fabrics
13 ○	Plain seaming of light to medium weight fabrics
14 ○	Plain seaming of heavy weight fabric
15 ○	Plain seaming of extra-heavy weight fabric
18 ○	Babk-latching
19 ○	Special (cup-seaming)

Code No. and Meaning of Type Other Than Plain Seaming Table 3

Code No.	Meaning
21 ○	Blindstitch hemming
22 ○	Serging
23 ○	Turn-down hemming
24 ○	Shirring
25 ○	Tape inserting
26 ○	Zipper attaching
27 ○	Toe-closing
28 ○	_____
29 ○	Special (lace runner)
35 ○	Piping

Type Subsidiary Code No. and Meaning Table 4

Code No.	Meaning
T	Parts for stretchable thread chainare used.
P2	Piping binder is attached.
P1	Piping binder is attachable. (Piping binder is available on order.)
M	High lift type 2-needle machine
F1	Floating presser arm is used. (differs in presser arm)
K	Angled upper knife is used. (differs in upper knife)
Z	DC x 1 (needle) is used. (differs in needle)
C	Differential ratio 1 : 3 (differs in differential ratio)

(Note) When there are combined more than two of the above special specifications, the above subsidiary code Nos. are indicated in plurality, using two or three figures. (Example: MP2, MC, etc.)

Code No. and Meaning of Seam Type Table 5

Code No.	Meaning
504	1-needle, 3-thread
505	1-needle, 3-thread (blindstitch hemming)
503	1-needle, 2-thread (serging)
512	2-needle, mock-safety stitch
514	2-needle, 514 stitch

Code No. and Meaning of Sewing Capacity Table 6

Code No.	Meaning
1	Low lift
2	Standard lift
3	High lift
4	Extra-high lift

Code No. and Meaning of Needle Plate Table 7

Code No.	Meaning
0	1-row or plain
1	With 2N chaining land
2	Without 2N chaining land
3	With 2W chaining land
4	Without 2W chaining land
5	With 3N chaining land
6	Without 3N chaining land
7	With 3W chaining land
8	Without 3W chaining land
9	Special type

Code No. and Meaning of Feed Dog Pitch Table 8

Code No.	Meaning
0	With rubber, special
1	Feed dog pitch 1.0 mm
2	Feed dog pitch 1.25 mm
3	Feed dog pitch 1.6 mm
4	Feed dog pitch 2.0 mm
5	Feed dog pitch 2.5 mm
6	Feed dog pitch 3.0 mm

パーツカタログの見方

- このパーツカタログは、1986年4月製造中の E256 のミシンを次の要領で編集しています。
- 2～41頁には部品を機構別に収録し、左頁が部品の分解図、右頁がパーツリストになっています。
また、部品分解図に付されている番号は、パーツリストの REF.NO.(参照番号)を示しています。
- ゲージパーツ系列構成図・ゲージパーツ表(42～58頁)
これらの部品は、特定の形式にのみ使用されている部品で、系列構成図は42～55頁に、ゲージパーツ表は56～58頁に一括して記載しています。
- 62～64頁には部品番号インデックスを記載し、部品番号だけで、その図解、名称などが容易に引き出せます。
- 部品をご注文いただくときは、必ず部品番号だけを明示してください。
なお、このパーツカタログの記載事項は改良により、予告なく変更されることがありますので、あらかじめご了承ください。

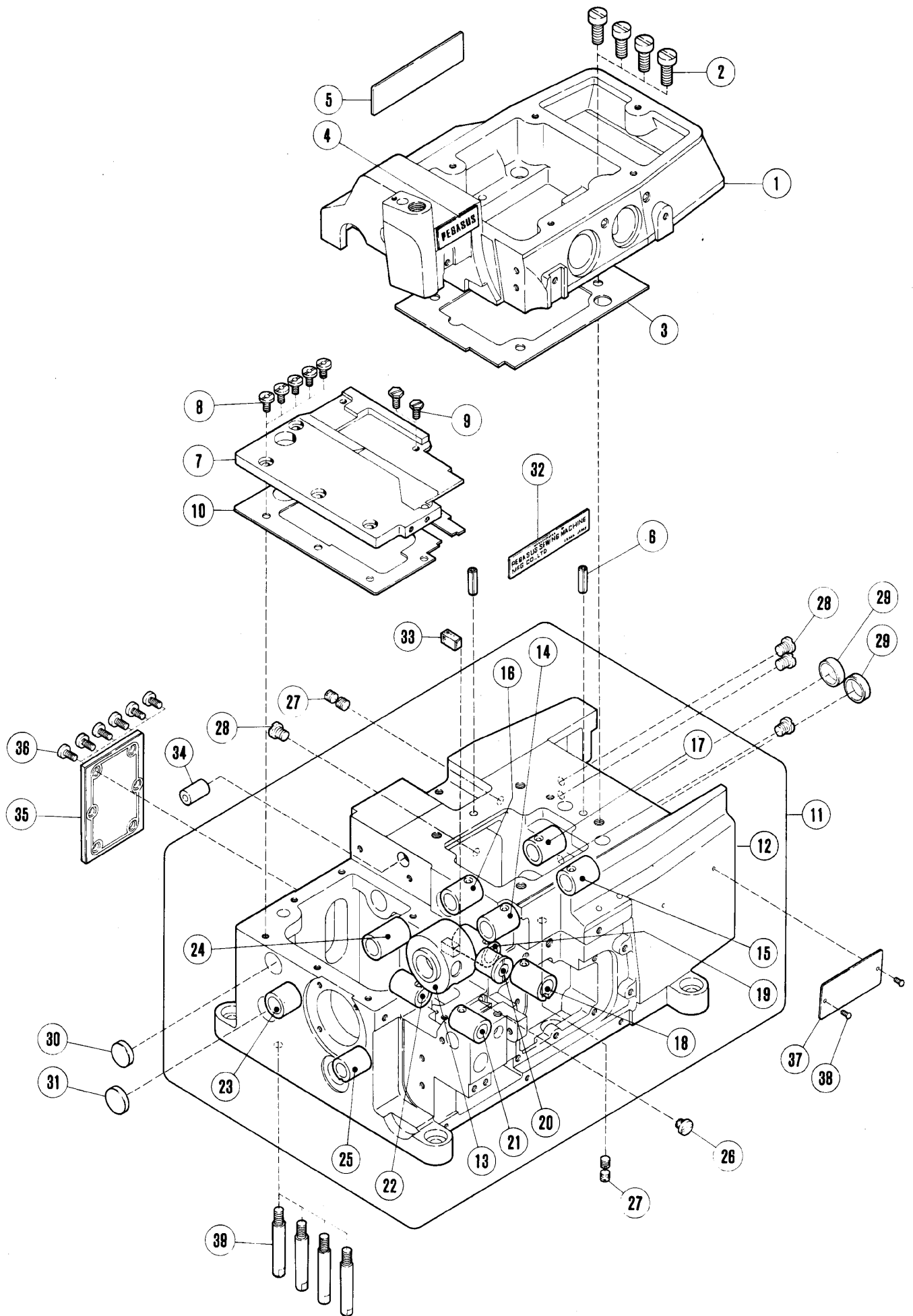
INTRODUCTION

- This parts catalog covers the E256 machine manufactured from April, 1986.
- On pages 2～41, each mechanism is arranged on facing pages, the first page containing the illustrations and the second page containing the data of the individual parts.
The number given to each illustration is the REF. NO. on the parts list.
- Gauge parts construction charts/gauge parts lists.
Gauge parts are used in some machine types and sewing gauges only. Pages 42～55 contain the gauge parts construction charts in order to know the illustrations and the combinations of the parts, and pages 56～58 contain the gauge parts lists to obtain the data at a glance.
- A part number index is attached to the back of this catalog for convenience.
- When placing orders for parts from this catalog, use ONLY THE PART NUMBER.
- This parts catalog is applicable to your machine and is subject to change without notification.

目次	頁	TABLE OF CONTENTS	PAGE
アーム、ヘッド機構	2-3	MACHINE BED FRAME	2-3
カバー機構 (1), (2)	4-7	COVER (1), (2)	4-7
主軸機構 (1), (2)	8-11	CRANKSHAFT DRIVE MECHANISM (1), (2)	8-11
針振り機構	12-13	NEEDLE DRIVE MECHANISM	12-13
上ルーパー機構	14-15	UPPER LOOPER DRIVE MECHANISM	14-15
下ルーパー機構	16-17	LOWER LOOPER DRIVE MECHANISM	16-17
送り機構 (1), (2)	18-21	FEED MECHANISM (1), (2)	18-21
上, 下メス機構	22-23	KNIFE DRIVE MECHANISM	22-23
押し機構	24-25	PRESSER FOOT MECHANISM	24-25
給油機構	26-27	LUBRICATING MECHANISM	26-27
H.R.装置 当定規	28-29	H.R. DEVICE, EDGE GUIDE	28-29
専用部品	30-35	SPECIFIC PARTS	30-35
シャリソグアタッチメント(特別注文品)	36-37	SHIRTING ATTACHMENT (OPTION)	36-37
付属品	38-39	ACCESSORIES	38-39
半沈床式据付付属品	38-39	SEMI-SUBMERGED INSTALLATION	38-39
糸立台	40-41	THREAD STAND	40-41

GAUGE PARTS CONSTRUCTION CHARTS. GAUGE PARTS LISTS

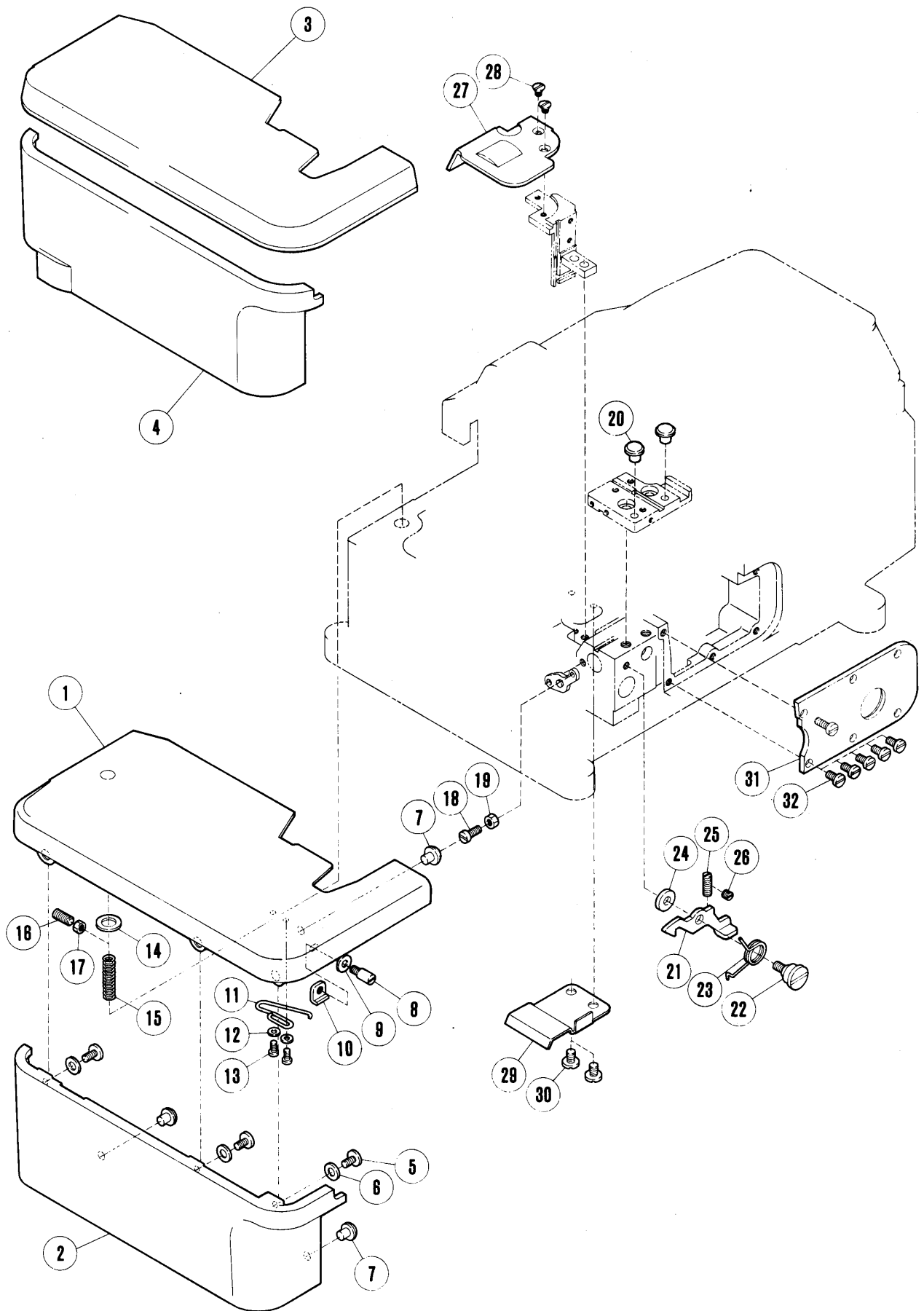
ゲージパーツ系列構成図	42-55	GAUGE PARTS CONSTRUCTION CHART	42-55
ゲージパーツ表	56-58	GAUGE PARTS LIST	56-58
部品番号インデックス	62-64	PART NUMBER INDEX	62-64



アームベッド機構(1)

MACHINE BED FRAME(1)

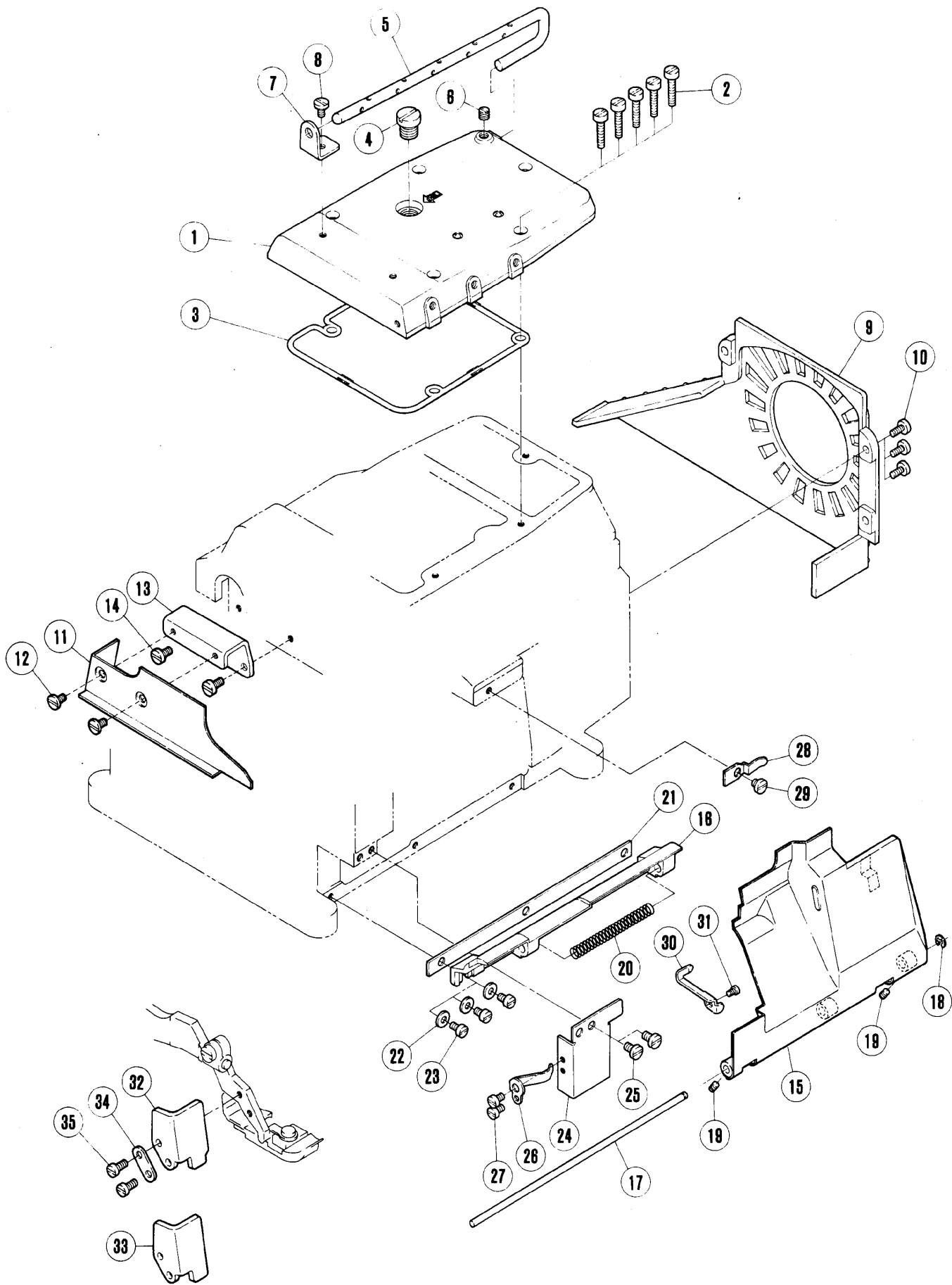
REF. NO.	PART NO.	メイヨウ	NAME	QT.
1	212802-HD	アーム(ミキ)	MACHINE ARM (RIGHT)	1
2	5078	ヒラネシ/C11	SCREW	4
3	210002	カスケツト	GASKET	1
4	205722	メイパシ	NAME PLATE	1
5	210525	メイパシ	NAME PLATE	1
6	201002	スワリンク*ピシ	PIN	2
7	210008	ウツタ	COVER PLATE	1
8	5458	ヒラネシ/C5	SCREW	5
9	5482	ロツカクネシ/C5	SCREW	2
10	210009	カスケツト	GASKET	1
11	210000-FD	ハツト*(クミ)	MACHINE BED	1
12	212328-FD	ハツト*	MACHINE BED	1
13	211533	ツシユ	BUSHING	1
14	210068	ツシユ	BUSHING	1
15	210067	ツシユ	BUSHING	1
16	210068	ツシユ	BUSHING	1
17	210067	ツシユ	BUSHING	1
18	210101	ツシユ	BUSHING	1
19	210102	ツシユ	BUSHING	1
20	210110	ツシユ	BUSHING	1
21	210124	ツシユ	BUSHING	1
22	210125	ツシユ	BUSHING	1
23	210143	ツシユ	BUSHING	1
24	210102	ツシユ	BUSHING	1
25	210164	ツシユ	BUSHING	1
26	5434	ヒラネシ/C1	SCREW	1
27	2913-1	トメネシ/C10	SCREW	4
28	5332	ヒラネシ/C10	SCREW	4
29	204828	セツ	PLUG	2
30	208173	セツ	CAP	1
31	210003	セツ	PLUG	1
32	202526	キメイパシ	NAME PLATE	1
33	210010	フィルト	OIL SHIELD	1
34	210583	チユ-ツ	OIL RETURN PIPE	1
35	210005	オクリ チヨウセツツタ	COVER PLATE	1
36	5459	ヒラネシ/C5	SCREW	6
37	212279	ケイシキパシ	TYPE PLATE	1
38	210679	トメピシ	PIN	2
39	204006	ハツト*アシピシ	BED PIN	4



カバ-機構(1)

COVERS(1) SPREADER MECHANISM

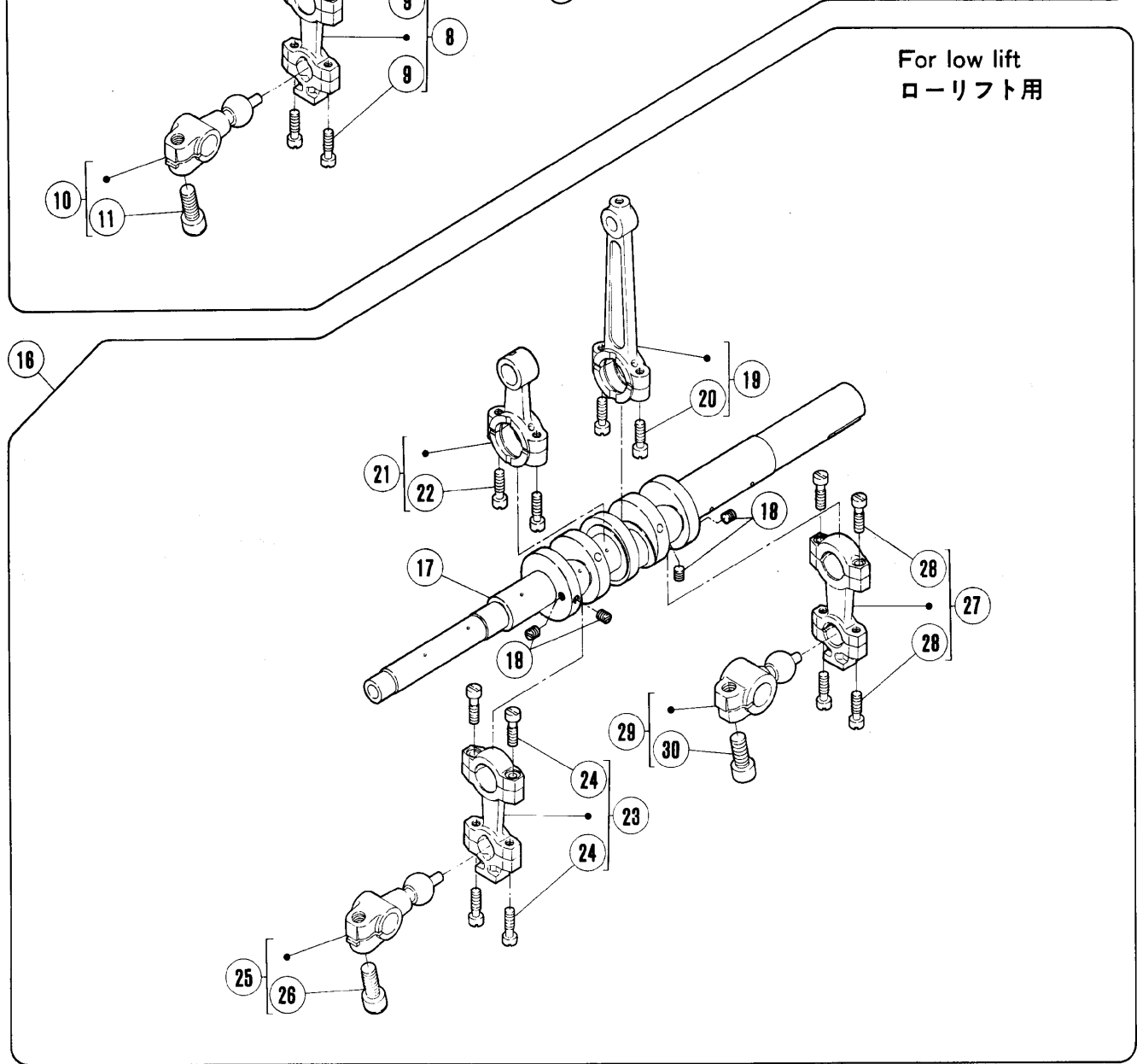
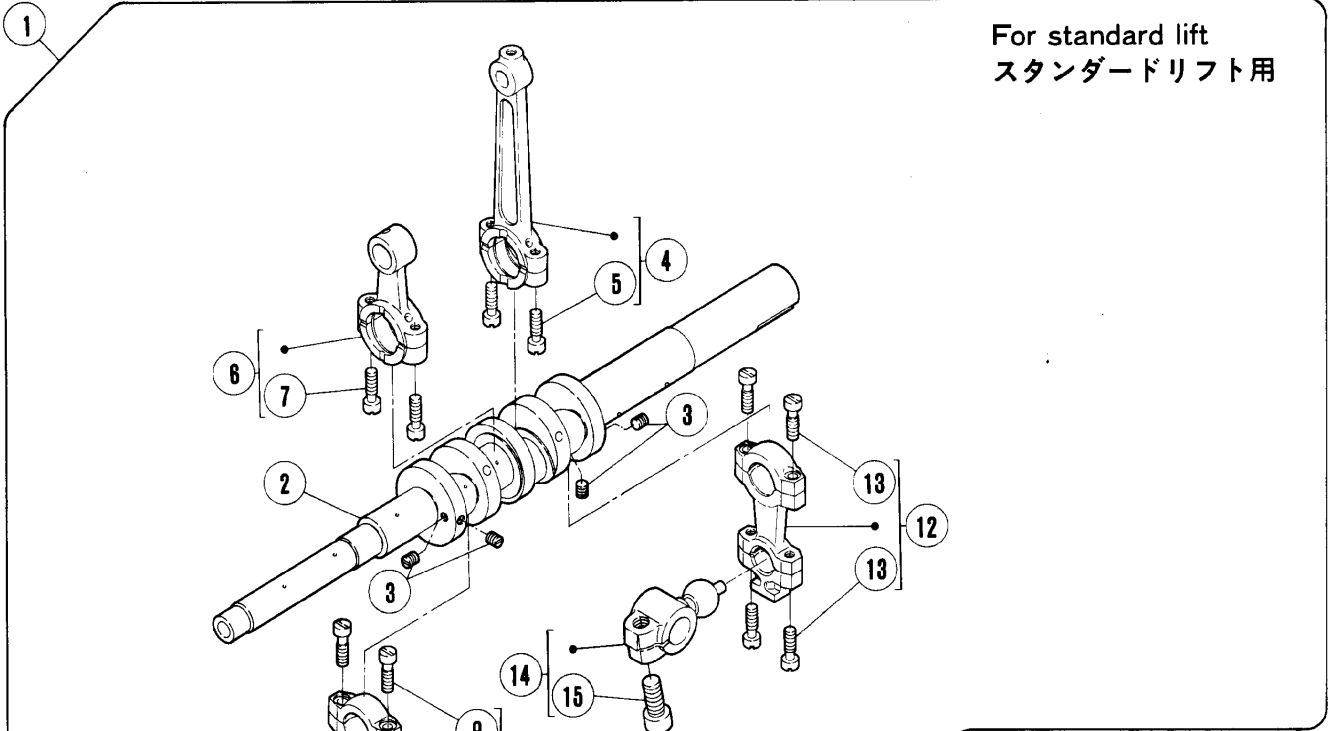
REF. NO.	PART NO.	メイショウ	NAME	QT.
1	210883	クロスプレート (ヒロハ)	CLOTH PLATE (WIDE)	1
2	210027-FB	ヨコカバー (ヒロハ)	SIDE COVER (FOR 210883)	1
3	210881	クロスプレート (セブ)	CLOTH PLATE (NARROW)	1
4	210026-FB	ヨコカバー (セブ)	SIDE COVER (FOR 210881)	1
5	4009-1	ヒラネジ/C5	SCREW	3
6	202058	ワッシャー	WASHER	3
7	210025	ホウシヤク	CUSHION RUBBER	3
8	210022	ヒョウキネジ	CLOTH PLATE LATCH PIN	1
9	137906	ワッシャー	WASHER	1
10	211300	シカクナツト/C4	NUT	1
11	210024	ヒョウキネジ	SPRING	1
12	202875	ワッシャー	WASHER	2
13	5012	ヒラネジ/C3	SCREW	2
14	210020	ワッシャー	WASHER	1
15	192130	アツシユクヒョウキネジ	SPRING	1
16	5483	トメネジ/C5	SCREW	1
17	3044	シカクナツト/C5	NUT	1
18	1174	ヒラネジ/C4	SCREW	1
19	3091	シカクナツト/C4	NUT	1
20	210025	ホウシヤク	CUSHION RUBBER	2
21	210021	ラツチ	LATCH	1
22	5488	アツシユクヒョウキネジ/C5	SCREW	1
23	210023	ネジリヒョウキネジ	LATCH SPRING	1
24	208245	ワッシャー	WASHER	1
25	1435	トメネジ/C5	SCREW	1
26	1459	トメネジ/C4	SCREW	1
27	210006	オクリエキセンカバー	FEED ECCENTRIC COVER	1
28	5480	ワッシャー/C3	SCREW	2
29	210007	オクリタビカバー	FEED BAR COVER	1
30	2905	ヒラネジ/C5	SCREW	2
31	210117	ウツルハ-タビカバー	UPPER LOOPER HOLDER COVER	1
32	5458	ヒラネジ/C5	SCREW	5



カバ-機構(2)

COVERS(2) THREAD TENSION MECHANISM

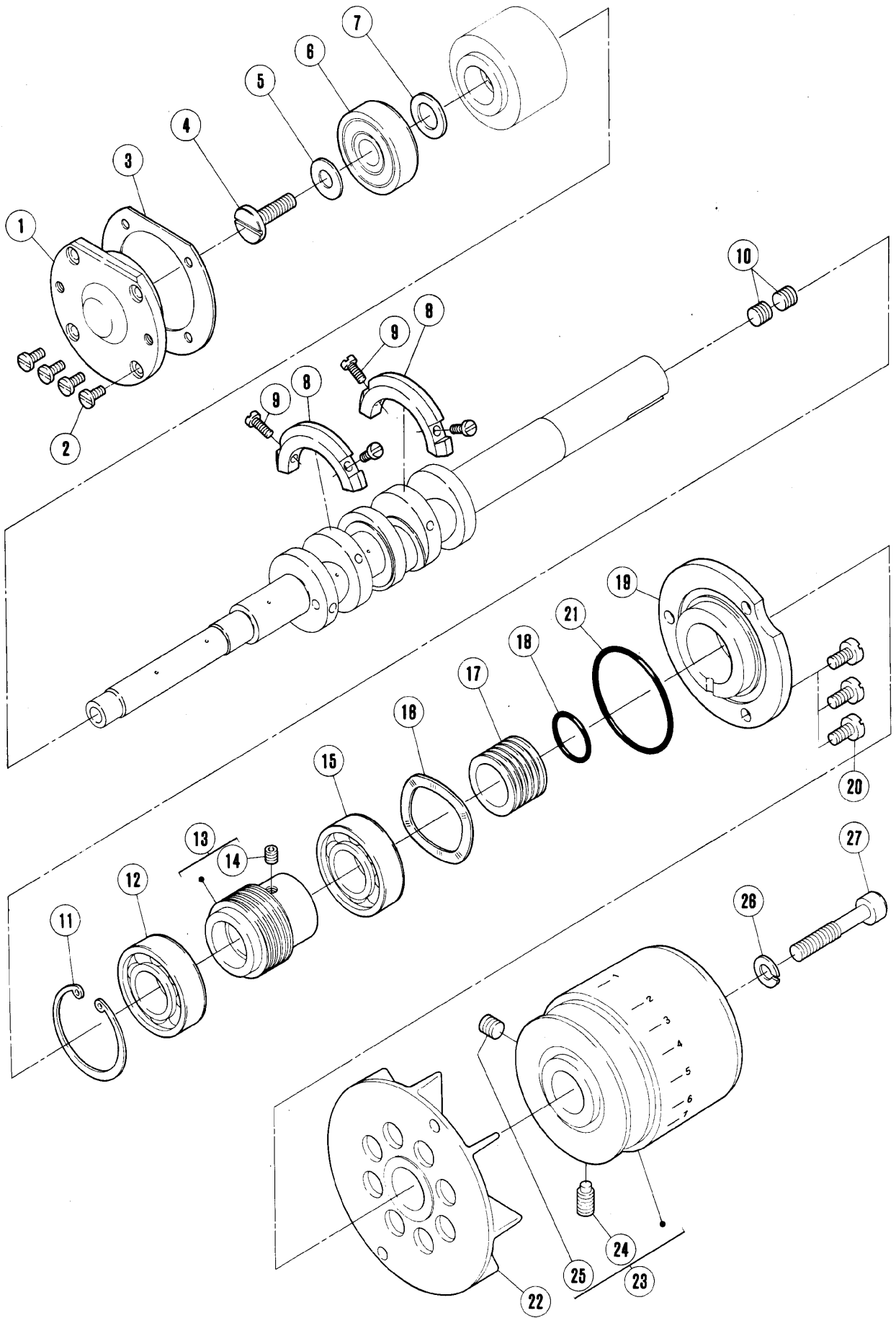
REF. NO.	PART NO.	メイヨウ	NAME	QT.
1	210034-HD	ウツカハ-	TOP COVER	1
2	5095	ヒラネシ/C5	SCREW	5
3	210035	オオリツク	O RING	1
4	5198	ヒラネシ/C14	SCREW	1
5	210036	イトミチホウ	THREAD GUIDE BAR	1
6	5060	トメネシ/C8	SCREW	1
7	210037	フクケツト/イトミチホウ	BRACKET	1
8	4009-1	ヒラネシ/C5	SCREW	1
9	210028-FD	ヘルト カハ-	BELT COVER	1
10	5117	ヒラネシ/C5	SCREW	3
11	210032	ヌノ アンナイ	FABRIC GUARD	1
12	2905	ヒラネシ/C5	SCREW	2
13	210033	フクケツト/ヌノアンナイ	BRACKET/FABRIC GUARD	1
14	5117	ヒラネシ/C5	SCREW	2
15	210041	フエカハ- (クミ)	FRONT COVER	1
16	210042	フエカハ- ヒツチ	HINGE	1
17	208009	ヘイコウピン	PIN	1
18	200555	トメウ	RETAINING RING	1
19	5292	トメネシ/C3	SCREW	2
20	210043	アツシユクハネ	HINGE SPRING	1
21	210047	カステツト	GASKET	1
22	137906	サカネ	WASHER	3
23	1202	ヒラネシ	SCREW	3
24	210046	フエカハ- アンナイ	GUIDE	1
25	5458	ヒラネシ/C5	SCREW	2
26	210045	イタハネ	HOOK SPRING	1
27	1216	ヒラネシ	SCREW	2
28	210044	イタハネ	HOOK SPRING	1
29	2905	ヒラネシ/C5	SCREW	1
30	211804	ストツハ-	STOPPER	1
31	5012	ヒラネシ/C3	SCREW	1
32	212808	アイガード*(2ホソハリ)	EYE GUARD/1.5MM2.0MM/2 NDL	1
33	212808A	アイガード*(1ホソハリ)	EYE GUARD/0.8MM1.2MM/1 NDL	1
34	212807	サカネ	WASHER	1
35	2922	ヒラネシ/C1	SCREW	2



クランクシャフト機構(1)

CRANKSHAFT DRIVE MECHANISM(1)

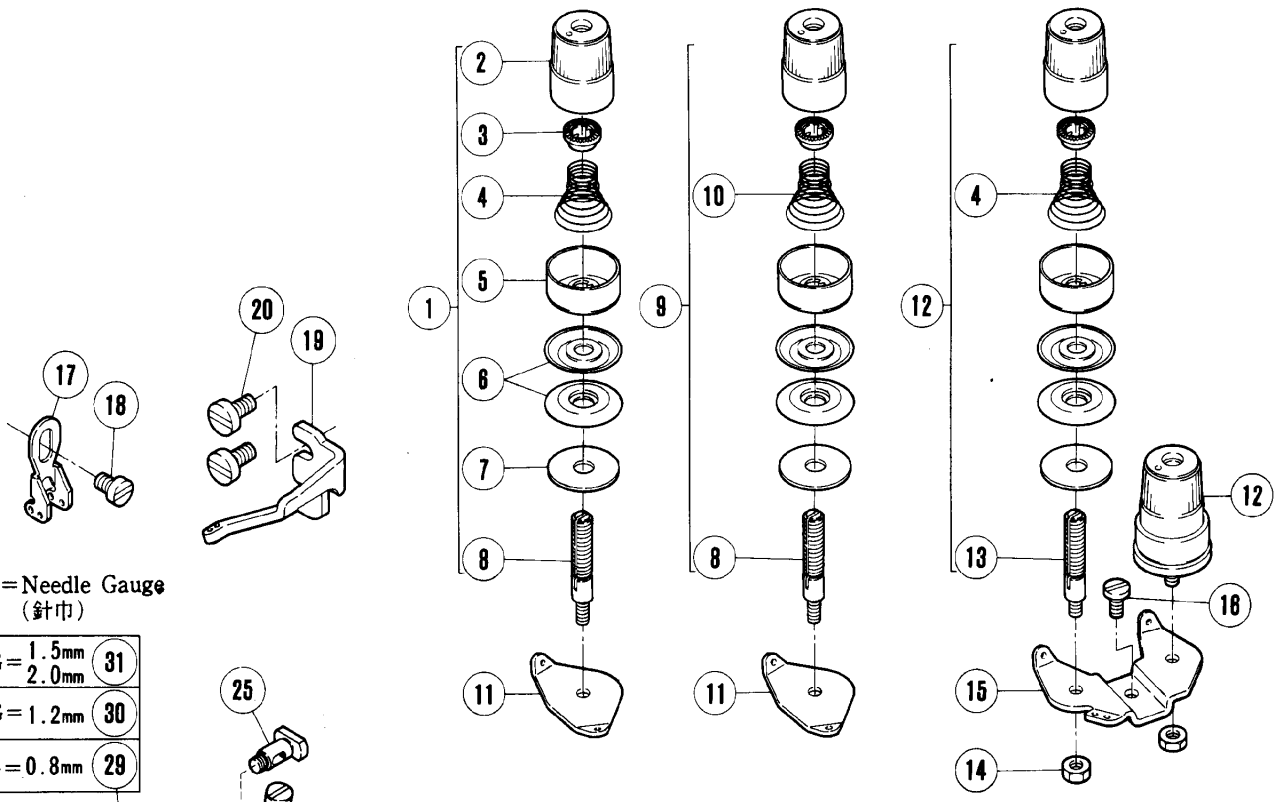
REF. NO.	PART NO.	メイヨウ	NAME	QT.
1	212394A	クランクシ*ク(クミ)	CRANKSHAFT ASSEMBLY	1
2	210048	クランクシ*ク	CRANKSHAFT	1
3	1459	トメネシ*/C4	SCREW	4
4	210063	ロツト*/ハリ	CONNECTION/NEEDLE DRIVE	1
5	5376	ヒラネシ*/C4	SCREW	2
6	210173	ロツト*/ウツメス	CONNECTION/UPPER KNIFE DRIVE	1
7	5376	ヒラネシ*/C4	SCREW	2
8	210091	ロツト*	CONNECTION/LOWER LOOPER DRIVE	1
9	5376	ヒラネシ*/C4	SCREW	4
10	210734	クランク/シタル-ハ°-/S	CRANK/LOWER LOOPER DRIVE/S LFT	1
11	5457	ヒラネシ*/C9	SCREW	1
12	210091	ロツト*	CONNECTION/LOWER LOOPER DRIVE	1
13	5376	ヒラネシ*/C4	SCREW	4
14	210731	クランク/ウツル-ハ°-	CRANK/UPPER LOOPER/HI LIFT	1
15	5457	ヒラネシ*/C9	SCREW	1
16	212394B	クランクシ*ク(クミ)	CRANKSHAFT ASSEMBLY	1
17	210048	クランクシ*ク	CRANKSHAFT	1
18	1459	トメネシ*/C4	SCREW	4
19	210063	ロツト*/ハリ	CONNECTION/NEEDLE DRIVE	1
20	5376	ヒラネシ*/C4	SCREW	2
21	210173	ロツト*/ウツメス	CONNECTION/UPPER KNIFE DRIVE	1
22	5376	ヒラネシ*/C4	SCREW	2
23	210091	ロツト*/シタル-ハ°-	CONNECTION/LOWER LOOPER DRIVE	1
24	5376	ヒラネシ*/C4	SCREW	4
25	210735	クランク	CRANK/LOWER LOOPER DRIVE	1
26	5457	ヒラネシ*/C9	SCREW	1
27	210091	ロツト*/シタル-ハ°-	CONNECTION/LOWER LOOPER DRIVE	1
28	5376	ヒラネシ*/C4	SCREW	1
29	210732	クランク/ウツル-ハ°-	CRANK/UPPER LOOPER/LOW LIFT	1
30	5457	ヒラネシ*/C9	SCREW	1



クランクシャフト機構(2)

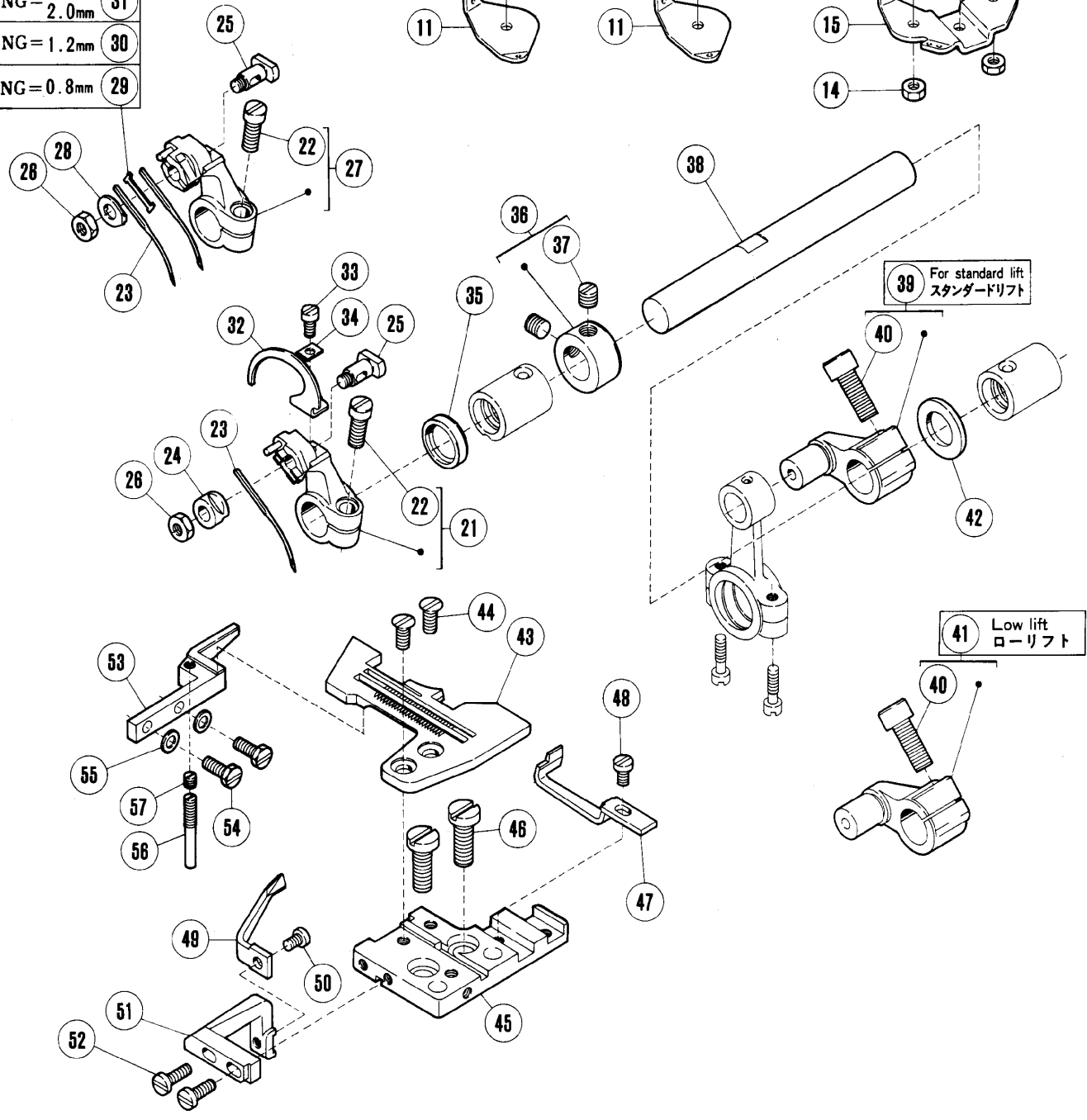
CRANKSHAFT DRIVE MECHANISM(2)

REF. NO.	PART NO.	メキシコ	NAME	QT.
1	204737	ハウジング	HOUSING	1
2	5328	ヒラネシ/C4	SCREW	4
3	204319	ガスケット	GASKET	1
4	5497	ヒラネシ/C8	SCREW	1
5	204520	サカネ	WASHER	1
6	204010	ボールベアリング	BALL BEARING	1
7	204789	サカネ	THRUST WASHER	1
8	211341	バランスウエイト	BALANCE WEIGHT	2
9	5029	ヒラネシ/C3	SCREW	4
10	1448	トメネシ/C9	SCREW	2
11	211527	トメ	RETAINING RING	1
12	211525	ボールベアリング	BALL BEARING	1
13	211530	ウォーム	WORM	1
14	5461	トメネシ/C5	SCREW	1
15	211526	ボールベアリング	BALL BEARING	1
16	211529	イタハネ	PLATE SPRING	1
17	210056	アブラキリ	OIL SEAL	1
18	210057	オリング	O RING	1
19	211528	ボールベアリングオサエ	BALL BEARING RETAINER	1
20	5117	ヒラネシ/C5	SCREW	3
21	210055	オリング	O RING	1
22	210058	ファン	COOLING FAN	1
23	211345-HD	プーリー	MACHINE PULLEY	1
24	5523	ピンツキネシ/C9	PIN-SCREW	1
25	5050	トメネシ/C9	SCREW	1
26	204293	ハネサカネ	WASHER	1
27	5522	ヒラネシ/C9	SCREW	1



NG=Needle Gauge
(針巾)

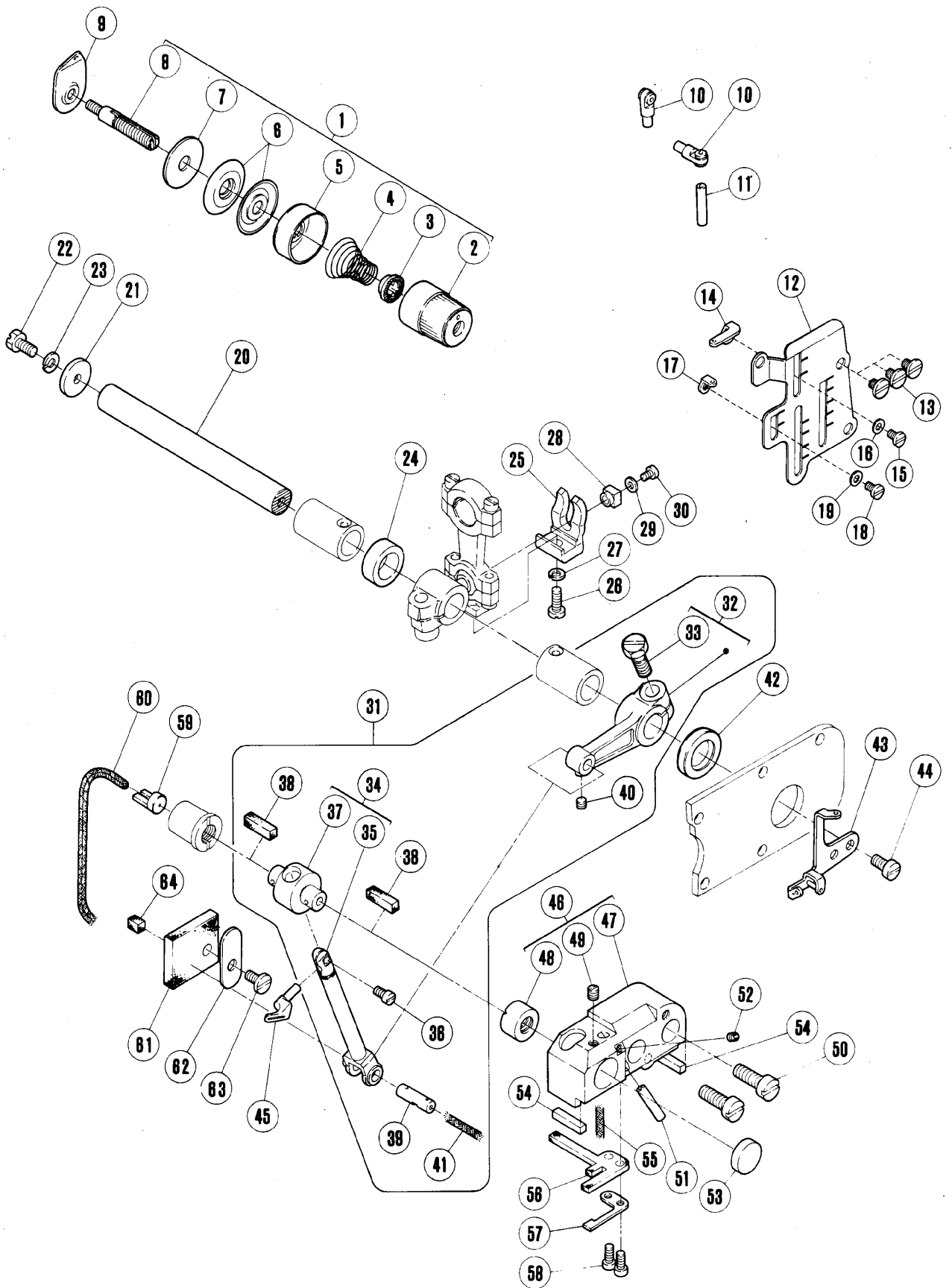
NG = 1.5mm	31
NG = 2.0mm	30
NG = 0.8mm	29



針振り機構(1)

NEEDLE DRIVE MECHANISM(1)

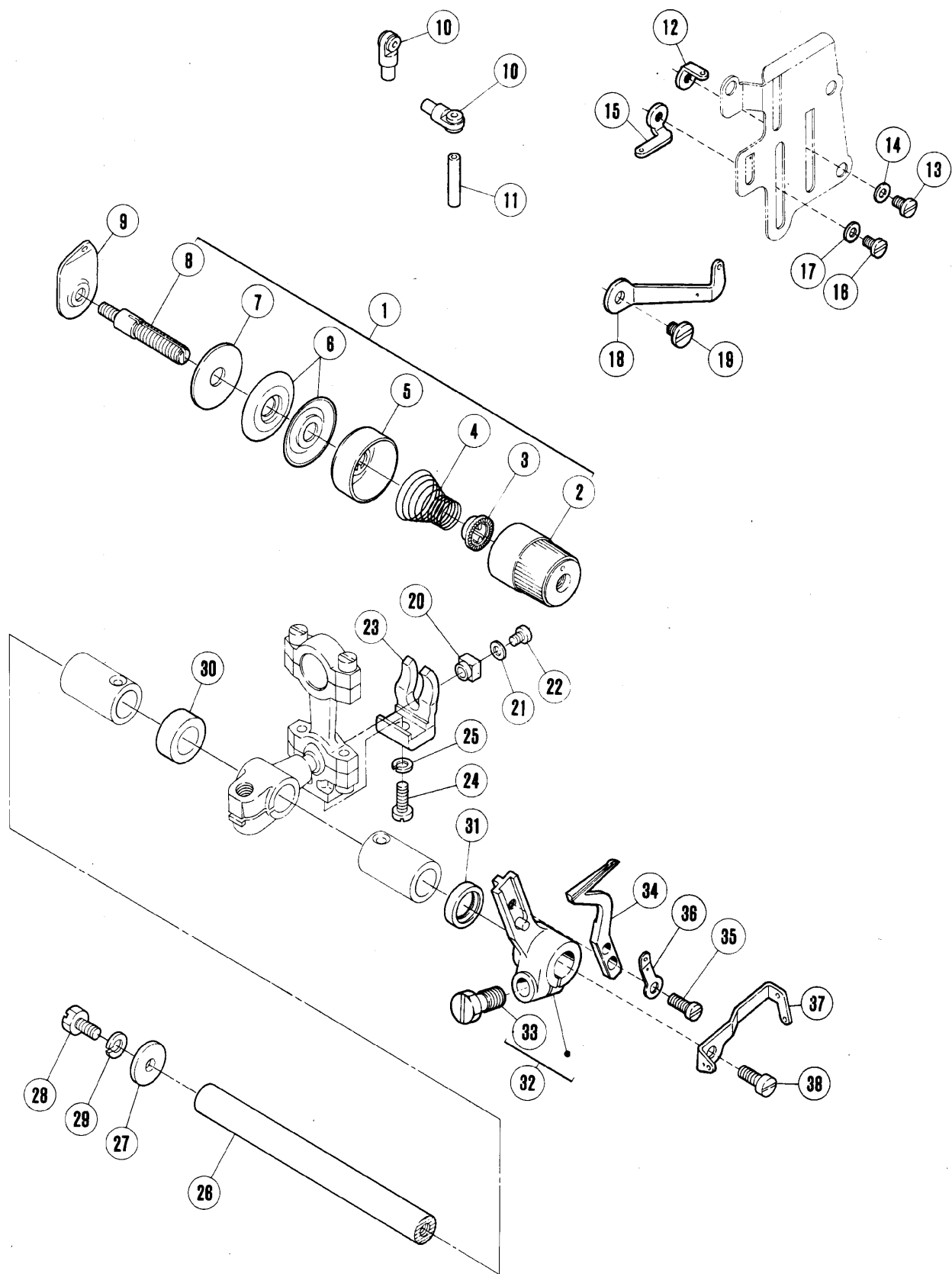
REF. NO.	PART NO.	メイショウ	NAME	QT.
1	210529	イトチヨウシ(クミ)(キヨウ)	THREAD TENSION COMPLETE	1
2	208447	チヨウシナツト	POST NUT	1
3	208448	トメ ^o イ ^o	SPRING BUSHING	1
4	201037	アツシユク ^o ハ ^o ネ(キヨウ)	TENSION SPRING (HEAVY)	1
5	208450	イトチヨウシ ハ ^o ネ ウケサ ^o ラ	CAP	1
6	210319	チヨウシサ ^o ラ	DISC	2
7	208449	フェルト	FELT	1
8	5082A	チヨウシホ ^o ウ	SCREW STUD	1
9	210531	イトチヨウシ(クミ)(シ ^o ヤク)	TENSION NUT COMPLETE (LIGHT)	1
10	201068	アツシユク ^o ハ ^o ネ(シ ^o ヤク)	TENSION SPRING (LIGHT)	1
11	212803	イトチヨウシタ ^o イ	THREAD TENSION GUIDE	1
12	209174	イトチヨウシ(クミ)(キヨウ)	THREAD TENSION COMPLETE/HEAVY	2
13	5143A	チヨウシホ ^o ウ	STUD	2
14	3044	ロツカクナツト	NUT	2
15	212804	イトチヨウシタ ^o イ	THREAD TENSION GUIDE	1
16	5117	ヒラネシ ^o /C5	SCREW	1
17	210088	イトミチ/ハリイト(ナカ)	NEEDLE THREAD GUIDE CENTER	1
18	5113	ヒラネシ ^o /C5	SCREW	1
19	212805	イトミチ	THREAD GUIDE	1
20	5117	ヒラネシ ^o /C5	SCREW	2
21	210070	ハリウテ ^o (クミ)(1ホ ^o ソハ ^o リ)	NEEDLE ARM/1 NDL	1
22	5485	ヒラネシ ^o /C7	SCREW	1
23	XXXXXX	ハリ	NEEDLE	1
24	201031A	ハリオサエ(1 ホ ^o ソハ ^o リ)	NEEDLE CLAMP/1 NDL	1
25	201239A	ハリオサエ トメネシ ^o	NEEDLE CLAMP SCREW	1
26	3044	ロツカクナツト/C5	NUT	1
27	210071	ハリウテ ^o (クミ)(2ホ ^o ソハ ^o リ)	NEEDLE ARM/2 NDL	1
28	202273	ハリオサエ(2ホ ^o ソハ ^o リ)	NEEDLE CLAMP/2 NDL	1
29	211452	シム(0.8MM)	SHIM/0.8MM	1
30	211453	シム(1.2MM)	SHIM/1.2MM	1
31	210516	シム(1.5)	NEEDLE SHIM 1.5MM	1
32	210085	イトクリ/ハリイト	NEEDLE THREAD TAKEUP	1
33	1196	ヒラネシ ^o /C3	SCREW	1
34	205737	サ ^o カ ^o ネ	WASHER	1
35	210069	オイルシール	OIL SEAL	1
36	201635	カラ-	COLLAR	1
37	5060	トメネシ ^o /C8	SCREW	2
38	210066	シ ^o ク/ハリワリ	SHAFT/NEEDLE DRIVE	1
39	210064	クランク/ハリ S	CRANK/NEEDLE DRIVE/STD LIFT	1
40	5457	ヒラネシ ^o /C9	SCREW	1
41	210065	クランク/ハリ	CRANK/NEEDLE DRIVE/LOW LIFT	1
42	206180	サ ^o カ ^o ネ	THRUST WASHER	1
43	XXXXXX	ハリイタ	NEEDLE PLATE	1
44	5484-HC	サ ^o ラネシ ^o /C5	SCREW	2
45	211392	ハリイタ ^o ラケツト(クミ)	BRACKET ASSEMBLY/NEEDLE PLATE	1
46	5357	ヒラネシ ^o /C9	SCREW	2
47	212809	ハリウケ(フイ)	NEEDLE GUARD (FRONT)	1
48	5328	ヒラネシ ^o /C4	SCREW	1
49	212810	ハリウケ(ウシロ)	NEEDLE GUARD (REAR)	1
50	1206	ヒラネシ ^o /C4	SCREW	1
51	210084	ハリウケ(ウシロ) フ ^o ラケツト	NEEDLE GUARD BRACKET	1
52	1175-3	ヒラネシ ^o /C4	SCREW	2
53	210922	ハリイタウケ(クミ)	NEEDLE PLATE SUPPORT COMPLETE	1
54	5501	ロツカクネシ ^o /C4	SCREW	2
55	210898	サ ^o カ ^o ネ	WASHER	2
56	210923	ハリイタウケ オサエ	GUIDE	1
57	1459	トメネシ ^o /C4	SCREW	1



上ルーパー機構(1)

UPPER LOOPER DRIVE MECHANISM(1)

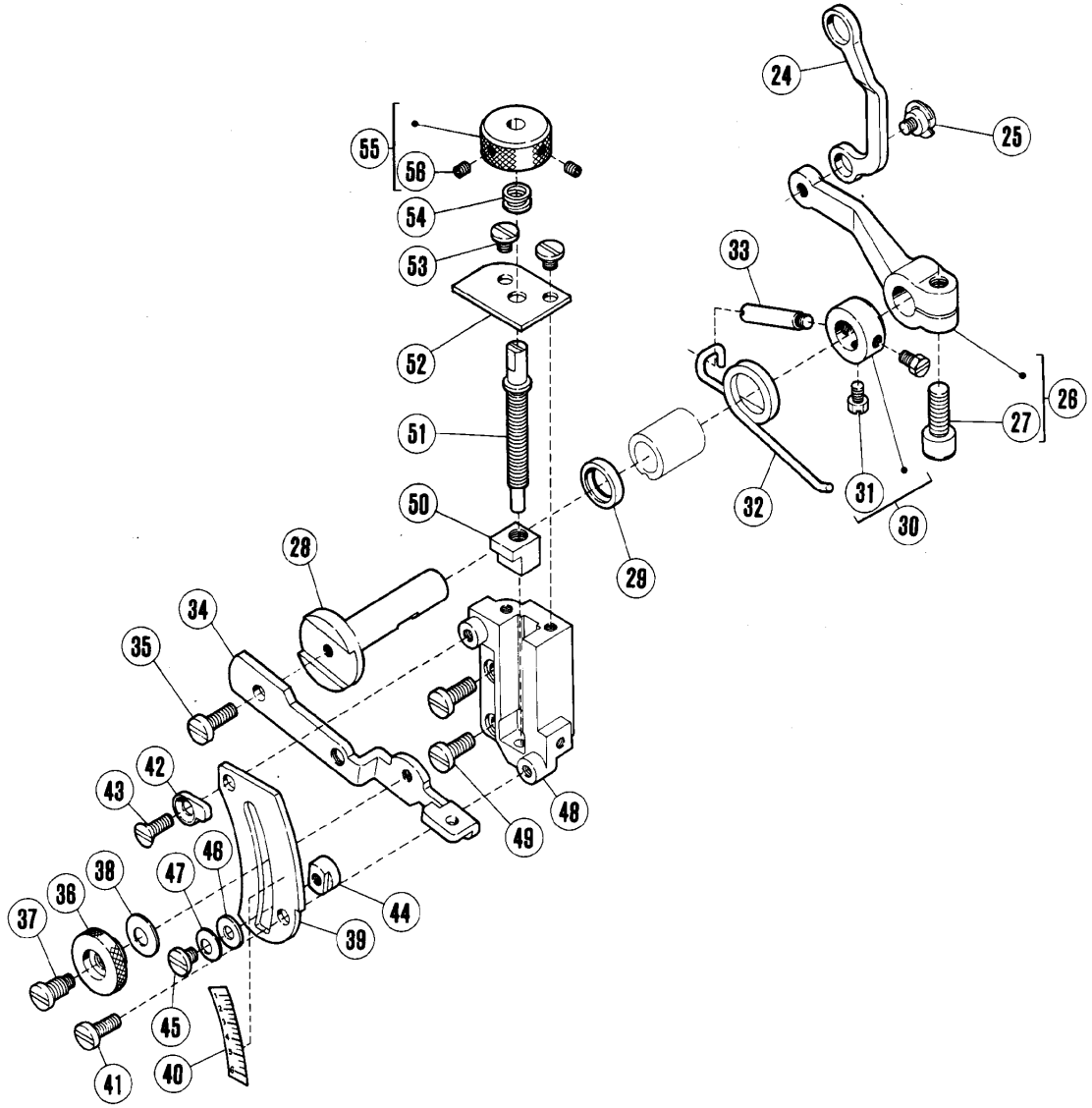
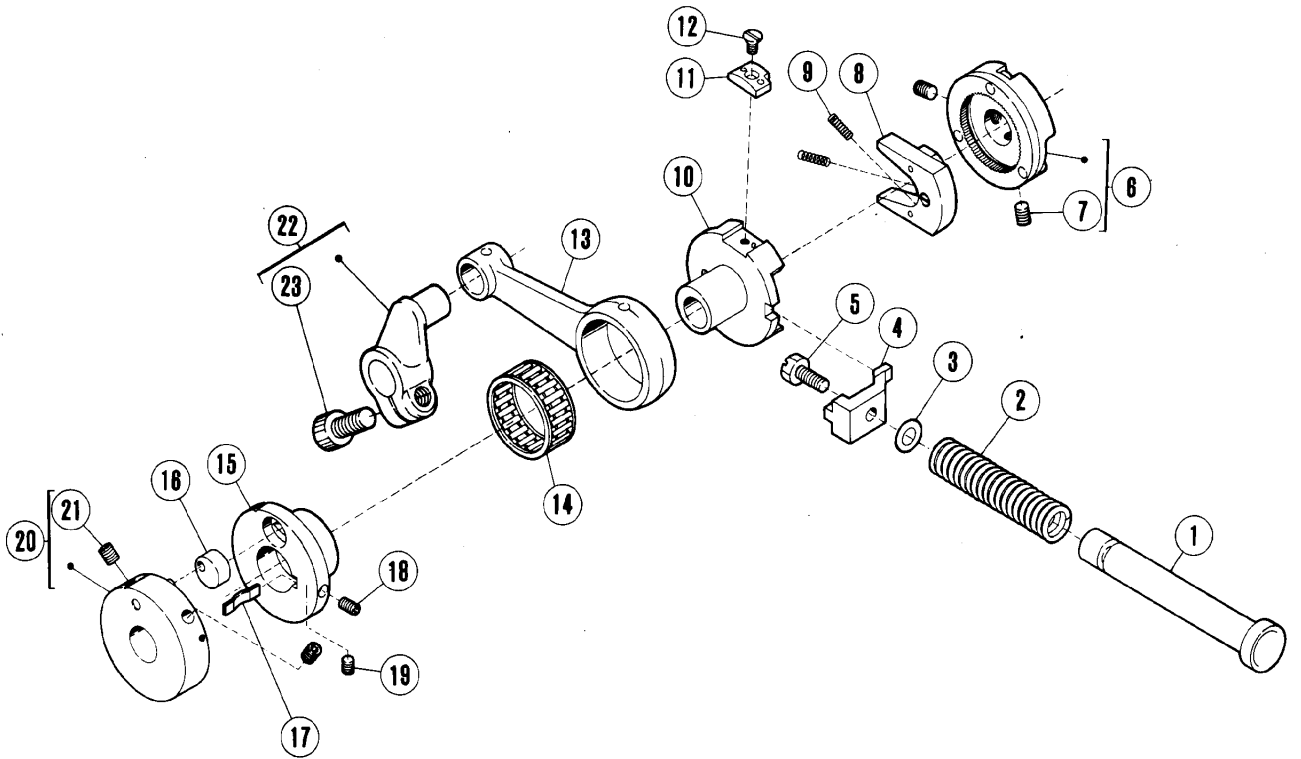
REF. NO.	PART NO.	メイショウ	NAME	QT.
1	210531	イトチヨウシ(クミ)(シヤク)	TENSION NUT COMPLETE (LIGHT)	1
2	208447	チヨウシナツト	POST NUT	1
3	208448	トメハ°イフ°	SPRING BUSHING	1
4	201068	アツシユクハ°ネ(シヤク)	TENSION SPRING (LIGHT)	1
5	208450	イトチヨウシ ハ°ネ ウカサ°ラ	CAP	1
6	210319	チヨウシサ°ラ	DISC	1
7	208449	フエルト	FELT	1
8	5082A	チヨウシホ°ウ	SCREW STUD	1
9	202849	イトチヨウシダ°イ	TENSION GUIDE	1
10	201439A	イトミチ/シタル-ハ°-	EYELET	2
11	204657	イトミチハ°イフ°	THREAD TUBE	1
12	210344	イトミチリツガイダ	LOOPER THREAD GUIDE PLATE	1
13	2905	ヒラネシ°/C5	SCREW	3
14	210345	イトミチ/ウフル-ハ°-	UPPER LOOPER THREAD GUIDE	1
15	2921	ヒラネシ°/C3	SCREW	1
16	202875	サ°カ°ネ	WASHER	1
17	202860	イトミチ/ウフル-ハ°-(シダ)	THREAD GUIDE	1
18	2921	ヒラネシ°/C3	SCREW	1
19	202875	サ°カ°ネ	WASHER	1
20	210099	シ°ク/ウフル-ハ°-	SHAFT/UPPER LOOPER DRIVE	1
21	210100	サ°カ°ネ	WASHER	1
22	2193	ロツカクネシ°/C5	SCREW	1
23	202286	ハ°ネサ°カ°ネ	WASHER	1
24	210098	サ°カ°ネ	WASHER	1
25	210092	フリト°メ	GUIDE/CONNECTION	1
26	5546	ヒラネシ°/C5	SCREW	1
27	202286	ハ°ネサ°カ°ネ	WASHER	1
28	210093	カクコ°フ/シタル-ハ°-ロツト°	BLOCK/CONNECTION	1
29	210585	サ°カ°ネ	WASHER	1
30	1231	ヒラネシ°/C1	SCREW	1
31	210928-91	ウフル-ハ°-ダ°イ(クミ)	UPPER LOOPER HOLDER ASSEMBLY	1
32	210104	レハ°-/ウフル-ハ°-	LEVER/UPPER LOOPER HOLDER	1
33	5284	ロツカクネシ°/C9	SCREW	1
34	210748	ウフル-ハ°-ダ°イ(クミ)(S)	UPPER LOOPER HOLDER ASSEMBLY	1
35	210106	ウフル-ハ°-ダ°イ	UPPER LOOPER HOLDER	1
36	1998-2	ヒラネシ°/C4	SCREW	1
37	210107	ウフル-ハ°-ダ°イアツナイ	GUIDE/UPPER LOOPER HOLDER	1
38	204274	キユウユフエルト	OIL FELT	2
39	210105	ハ°イコウヒ°シ	PIN	1
40	5292	トメネシ°/C3	SCREW	1
41	202175	キユウユフヒ	OIL WICK	1
42	210103	オイルシール	OIL SEAL	1
43	210346	イトクリ/ウフル-ハ°-	UPPER LOOPER THREAD TAKEUP	1
44	2902	ヒラネシ°/C5	SCREW	1
45	XXXXXX	ウフル-ハ°-	UPPER LOOPER	1
46	211995	ウフル-ハ°-ト°ダ°イ(クミ)	UPPER LOOPER HOLDER BASE	1
47	210108	ウフル-ハ°-ト°ダ°イ	BASE/UPPER LOOPER HOLDER GUIDE	1
48	210109	フ°ツシユ	BUSHING	1
49	5408	トメネシ°/C3	SCREW	1
50	5282	ヒラネシ°/C9	SCREW	2
51	204657	イトミチハ°イフ°	THREAD TUBE	1
52	5292	トメネシ°/C3	SCREW	1
53	208173	セ°ン	CAP	1
54	210118	カ°スクツト	GASKET	2
55	202175	キユウユフヒ	OIL WICK	1
56	212116	キユウユフエルト	OIL FELT	1
57	210115	トメイダ	SET PLATE	1
58	5012	ヒラネシ°/C3	SCREW	2
59	210111	ア°ラウカ	OIL RELEASE PLUG	1
60	202174	キユウユフヒ	OIL WICK	1
61	210112	キユウユフエルト	OIL FELT	1
62	210113	トメイダ	SET PLATE	1
63	4009-1	ヒラネシ°/C5	SCREW	1
64	210721	キユウユフエルト	OIL FELT	1



下ルーパー機構

LOWER LOOPER DRIVE MECHANISM

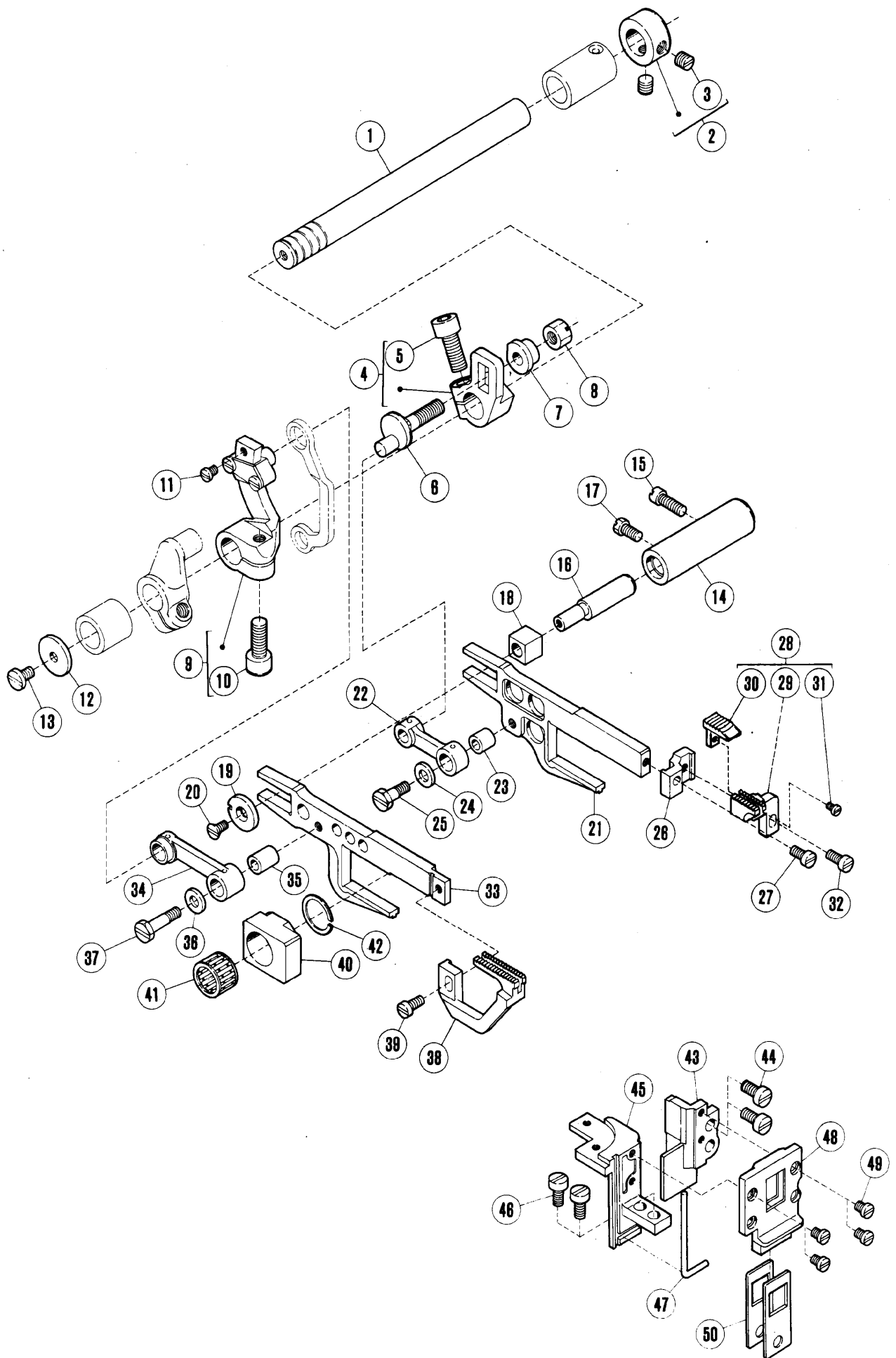
REF. NO.	PART NO.	メイショウ	NAME	QT.
1	210530	イトチヨウシ(クミ)(チユウ)	THREAD TENSION COMPLETE	1
2	208447	チヨウシナツト	POST NUT	1
3	208448	トメハ°イフ°	SPRING BUSHING	1
4	201086	アツシユクハ°ネ(チユウ)	TENSION SPRING (MEDIUM)	1
5	208450	イトチヨウシ ハ°ネ ウケサ°ラ	CAP	1
6	210319	チヨウシサ°ラ	DISC	2
7	208449	フエルト	FELT	1
8	5082A	チヨウシホ°ウ	SCREW STUD	1
9	202849	イトチヨウシタ°イ	TENSION GUIDE	1
10	201439A	イトミチ/シタル-ハ°-	EYELET	2
11	204657	イトミチハ°イフ°	THREAD TUBE	1
12	201089	イトミチ/シタイト	THREAD GUIDE (RIGHT)	1
13	5519	ヒラネシ°/C3	SCREW	1
14	202875	サ°カ°ネ	WASHER	1
15	202859	イトミチ/シタル-ハ°-(ナカ)	THREAD GUIDE (CENTER)	1
16	5519	ヒラネシ°/C3	SCREW	1
17	202875	サ°カ°ネ	WASHER	1
18	210347	イトミチ/シタル-ハ°-	LOWER LOOPER THREAD GUIDE	1
19	4009-1	ヒラネシ°/C5	SCREW	1
20	210093	カクコ°フ/シタル-ハ°-ロツト°	BLOCK/CONNECTION	1
21	210585	サ°カ°ネ	WASHER	1
22	1231	ヒラネシ°/C1	SCREW	1
23	210092	フリト°メ	GUIDE/CONNECTION	1
24	5546	ヒラネシ°/C5	SCREW	1
25	202286	ハ°ネサ°カ°ネ	WASHER	1
26	210123	シ°ク/シタル-ハ°-	SHAFT/LOWER LOOPER LEVER	1
27	204107	サ°カ°ネ	THRUST WASHER	1
28	2193	ロツカクネシ°/C5	SCREW	1
29	202286	ハ°ネサ°カ°ネ	WASHER	1
30	210122	サ°カ°ネ	WASHER	1
31	210586	オイルシール	OIL SEAL	1
32	210126	シタル-ハ°-タ°イ	LOWER LOOPER LEVER	1
33	5487	ロツカクネシ°/C9	SCREW	1
34	XXXXXX	シタル-ハ°-	LOWER LOOPER	1
35	1175-2	ヒラネシ°/C4	SCREW	1
36	210353	イトミチ	UPPER LOOPER	1
37	210348	イトクリ/シタル-ハ°-	LOWER LOOPER THREAD TAKEUP	1
38	2902	ヒラネシ°/C5	SCREW	1



送り機構(1)

FEED MECHANISM(1)

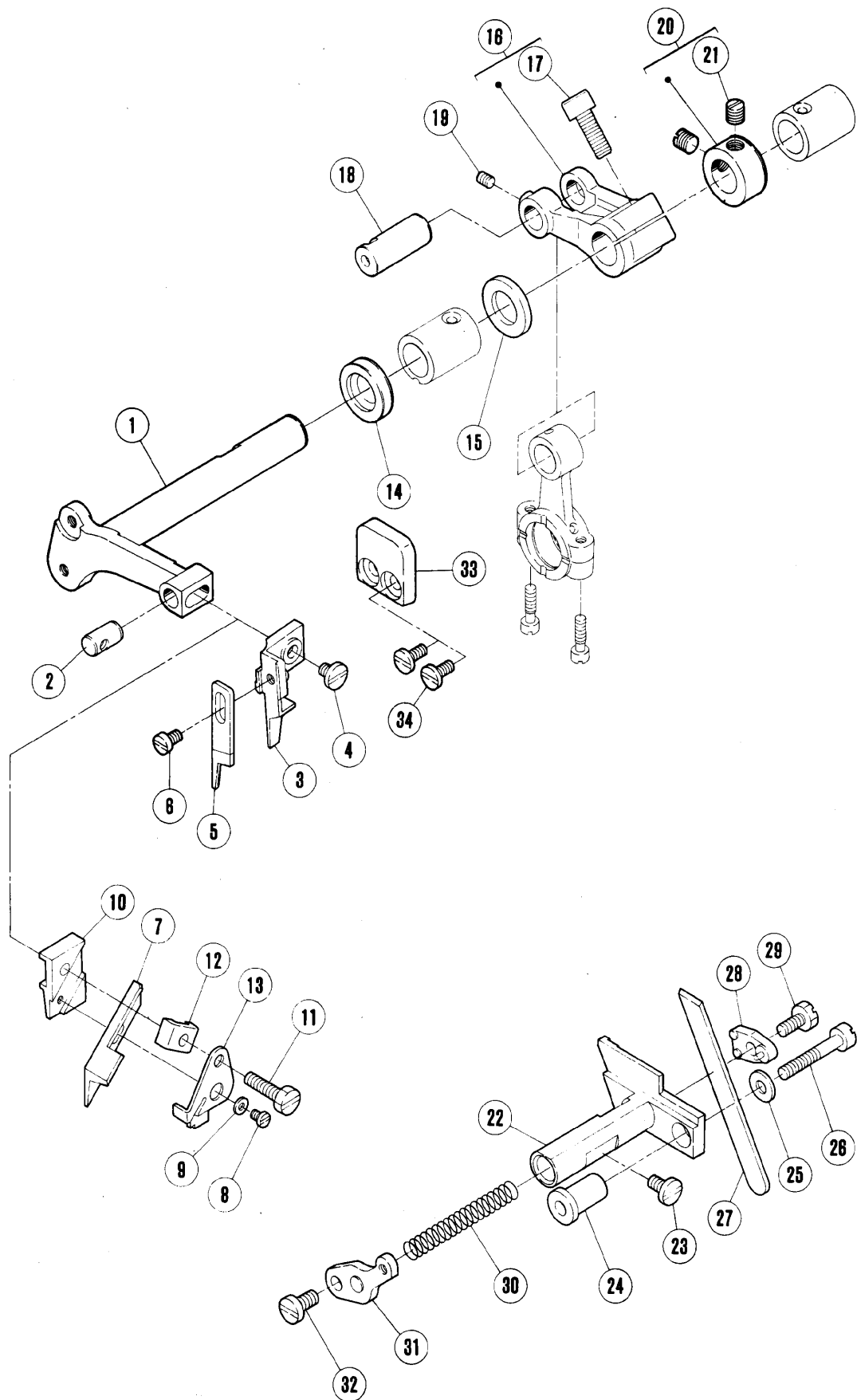
REF. NO.	PART NO.	メイショウ	NAME	QT.
1	210137	プッシュ ボタン	PUSH BUTTON	1
2	210139	アツシユクハネ	SPRING	1
3	204185	オオリンク	O RING	1
4	210138	ストッパ - / オクリチヨウセツイキセン	STOPPER	1
5	2193	ロツカクネシ / C5	SCREW	1
6	210136	オクリチヨウセツラチエツトホイ (クミ)	RATCHET WHEEL COMPLETE	1
7	5461	トメネシ / C5	SCREW	2
8	208411	オクリチヨウセツラチエツト	FEED REGULATING RATCHET	1
9	208415	アツシユクハネ	SPRING	2
10	211802	イキセン / オクリチヨウセツ	FEED REGULATING ECCENTRIC	1
11	211804	ストッパ -	STOPPER	1
12	5437	サラネシ / C3	SCREW	1
13	210140	ロツト / オクリ	CONNECTION / FEED DRIVE	1
14	204084	ニートルハアリク	NEEDLE BEARING	1
15	210127	イキセン / オクリ	FEED ECCENTRIC	1
16	210129	イキセンアツナイ	GUIDE / FEED ECCENTRIC	1
17	210130	イタハネ	SPRING	1
18	5427	トメネシ / C3	SCREW	1
19	5292	トメネシ / C3	SCREW	1
20	210128A	イキセンタマ	ECCENTRIC BASE	1
21	5461	トメネシ / C5	SCREW	1
22	210141	クラク / オクリ	CRANK / FEED DRIVE	1
23	5457	ヒラネシ / C9	SCREW	1
24	210161	リンク / サトウチヨウセツ	LINK / DIFF. FEED REGULATING	1
25	5316	タマツキネシ / C5	SCREW	1
26	210162	レバ - / サトウチヨウセツ (ミキ)	RIGHT LEVER / DIFF. FEED REG.	1
27	5457	ヒラネシ / C9	SCREW	1
28	210163	シャク / サトウチヨウセツ	SHAFT / DIFF. FEED REGULATING	1
29	204052A	オイルシール	OIL SEAL	1
30	204754	カラ	THRUST COLLAR	1
31	5084	ロツカクネシ / C5	SCREW	2
32	204756	ネシリハネ	SPRING / DIFF. FEED REG.	1
33	204757	ヒラネシ	LATCH SCREW	1
34	210166	レバ - / サトウチヨウセツ (ヒタリ)	LEFT LEVER / DIFF. FEED REG.	1
35	5117	ヒラネシ / C5	SCREW	1
36	210167	ツマミ	THUMB NUT	1
37	5486	タマツキネシ / C5	SCREW	1
38	211301	ハネサカネ	SPRING WASHER	1
39	210168	サトウチヨウセツアツナイ	DIFF. FEED REG. GUIDE	1
40	210170	メモリハシ	INDICATION PLATE	1
41	5117	ヒラネシ / C5	SCREW	1
42	210700	ストッパ -	STOPPER	1
43	1732	サラネシ / C5	SCREW	1
44	210171	ストッパ -	STOPPER	1
45	2905	ヒラネシ / C5	SCREW	1
46	201185	サカネ	WASHER	1
47	201191	ハネサカネ	WASHER	1
48	211314	サトウチヨウセツタマ	DIFF FEED REG. BASE	1
49	5118	ヒラネシ / C5	SCREW	2
50	210535	カクコ / サトウチヨウセツ	BLOCK / DIFF. FEED REGULATING	1
51	210172	サトウチヨウセツホウ	DIFF FEED REGULATING BAR	1
52	210534	サトウチヨウセツホウアツナイ	GUIDE / DIFF. FEED REG. BAR	1
53	5091	ヒラネシ / C5	SCREW	2
54	210533	アツシユクハネ	SPRING	1
55	210532	ツマミ	THUMB NUT	1
56	5292	トメネシ / C3	SCREW	2



送り機構(2)

FEED MECHANISM(2)

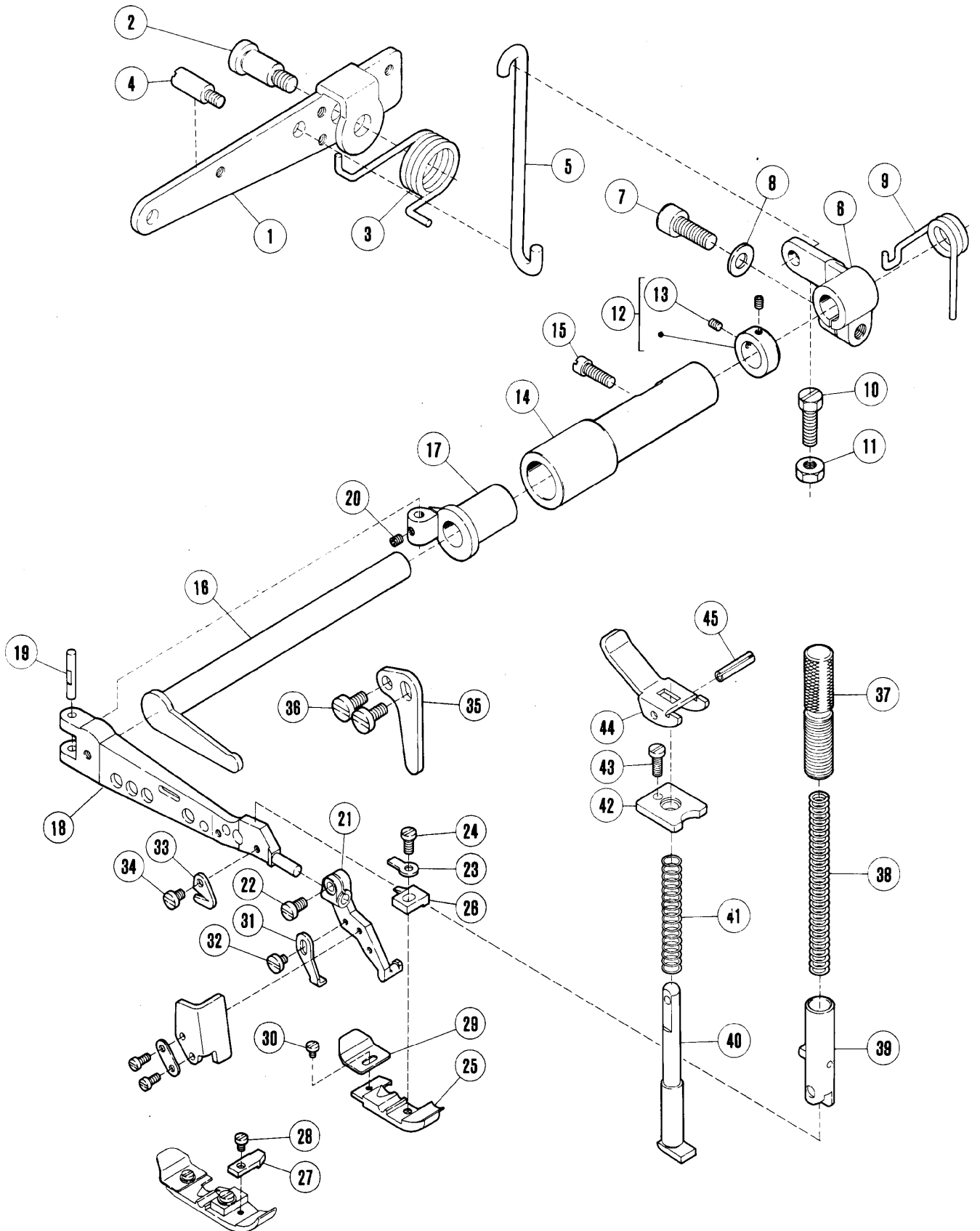
REF. NO.	PART NO.	NAME	QT.	
	メイヨウ			
1	212028	ｼﾞｸ/ｵｸﾘ	FEED SHAFT	1
2	201635	ｶﾗｰ	COLLAR	1
3	5060	ﾄﾒﾈｼﾞ/Ｃ8	SCREW	2
4	210144	ｸﾗﾝｸ/ｼﾞｬｸﾞ	CRANK/MAIN FEED	1
5	5457	ﾋﾗﾈｼﾞ/Ｃ9	SCREW	1
6	210145	ｲｷﾍﾞﾝﾋﾟﾝ	PIN	1
7	210146	ｻﾞｶﾞ	WASHER	1
8	5455	ﾛｯｸﾅｯﾄ/Ｃ8	NUT	1
9	210152	ｸﾗﾝｸ(ｸﾐ)/ｻﾄﾞ	CRANK COMPLETE/DIFF. FEED	1
10	5457	ﾋﾗﾈｼﾞ/Ｃ9	SCREW	1
11	5346	ﾋﾗﾈｼﾞ/Ｃ3	SCREW	1
12	210100	ｻﾞｶﾞ	WASHER	1
13	4009-1	ﾋﾗﾈｼﾞ/Ｃ5	SCREW	1
14	204129A	ｼﾞｸ/ｵｸﾘﾀﾞｲ	BUSHING/FEED BAR GUIDE	1
15	2133-1	ﾋﾗﾈｼﾞ/Ｃ5	SCREW	1
16	204128A	ﾀﾞﾝﾈｼﾞ	PIN	1
17	5084	ﾛｯｸﾅｯﾄ/Ｃ5	SCREW	1
18	205418	ｶｸｺﾞ/ｻﾄﾞ	BLOCK/FEED BAR GUIDE	1
19	204439A	ｻﾞｶﾞ	WASHER	1
20	5317	ｻﾗﾈｼﾞ/Ｃ3	SCREW	1
21	210154	ｼﾞｬｸﾞ	MAIN FEED BAR	1
22	210147	ﾘﾝｸ/ｼﾞｬｸﾞ	LINK/MAIN FEED	1
23	210148	ﾌﾞｯｼﾝｸﾞ	BUSHING	1
24	204115	ｻﾞｶﾞ	THRUST WASHER	1
25	5489	ﾛｯｸﾅｯﾄ/Ｃ5	SCREW	1
26	210343	ｼﾞｬｸﾞ	BRACKET/MAIN FEED DOG	1
27	1175-2	ﾋﾗﾈｼﾞ/Ｃ4	SCREW	1
28	XXXXXX	ｼﾞｬｸﾞ(ｸﾐ)	MAIN FEED DOG ASSEMBLY	1
29	XXXXXX	ｼﾞｬｸﾞ	MAIN FEED DOG	1
30	XXXXXX	ｼﾞｬｸﾞ	AUXILIARY FEED DOG	1
31	5492	ﾋﾗﾈｼﾞ/Ｃ1	SCREW	1
32	5590	ﾋﾗﾈｼﾞ/Ｃ4	SCREW	1
33	210155	ｻﾄﾞ	DIFF FEED BAR	1
34	210153	ﾘﾝｸ/ｻﾄﾞ	LINK/DIFF. FEED	1
35	204114	ﾌﾞｯｼﾝｸﾞ	BUSHING	1
36	208245	ｻﾞｶﾞ	WASHER	1
37	5231	ﾛｯｸﾅｯﾄ/Ｃ5	SCREW	1
38	XXXXXX	ｻﾄﾞ	DIFF. FEED DOG	1
39	1175-2	ﾋﾗﾈｼﾞ/Ｃ4	SCREW	1
40	210156	ｶｸｺﾞ	BLOCK/FEED BAR LIFT	1
41	206128	ﾆｰﾄﾞ	NEEDLE BEARING	1
42	206129	ﾄﾓ	STOP RING	1
43	210157	ｵｸﾘﾀﾞｲ	FEED BAR GUIDE RIGHT	1
44	5205	ﾋﾗﾈｼﾞ/Ｃ5	SCREW	2
45	210158	ｵｸﾘﾀﾞｲ	FEED BAR GUIDE LEFT	1
46	2902	ﾋﾗﾈｼﾞ/Ｃ5	SCREW	2
47	208168	ｵﾘﾝｸﾞ	O RING	1
48	210160	ﾌﾞｯｼﾝｸﾞ	GUIDE/FEED BAR OIL SEAL	1
49	5346	ﾋﾗﾈｼﾞ/Ｃ3	SCREW	4
50	210159	ｵｸﾘﾀﾞｲ	FEED BAR OIL SEAL	2



上下メス機構

KNIFE DRIVE MECHANISM

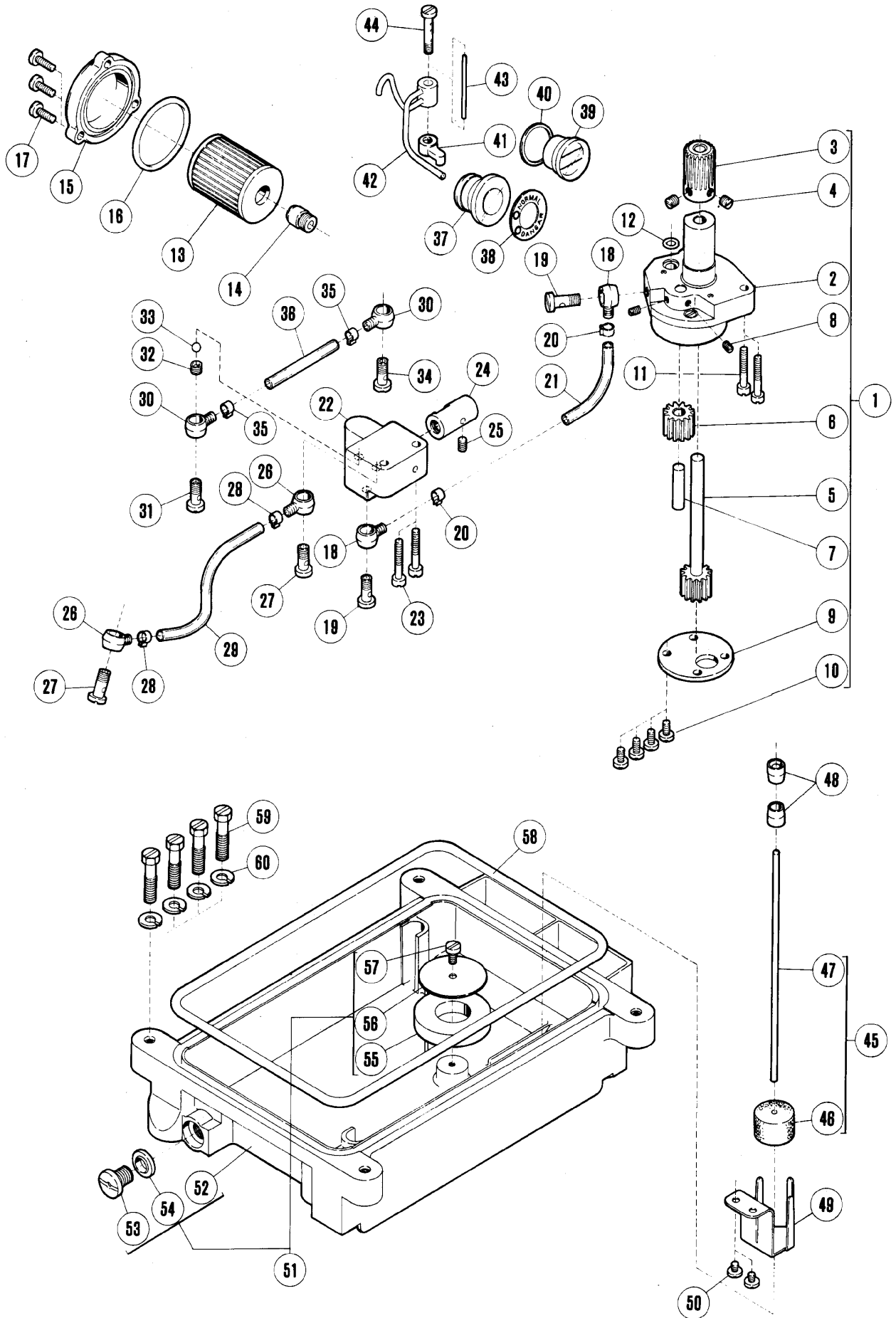
REF. NO.	PART NO.	メキシコ	NAME	QT.
1	210176	ウメスタ ^イ	UPPER KNIFE LEVER	1
2	208579	ウメスタ ^キ アソナイ ^ピ	PIN	1
3	210178A	ウメスタ ^キ	UPPER KNIFE CLAMP	1
4	5118	ヒラネシ ^ノ /C5	SCREW	1
5	201121A	ウメス/ハハ ^ノ ピ	UPPER KNIFE/WIDE	1
6	5328	ヒラネシ ^ノ /C4	SCREW	1
7	210755	カクメス	ANGLED UPPER KNIFE	1
8	1227	ヒラネシ ^ノ /C3	SCREW	1
9	300248	サ ^ノ カ ^ノ ネ	WASHER	1
10	210756	カクメスタ ^キ	ANGLED UPPER KNIFE CLAMP	1
11	5504	ロツカクネシ ^ノ /C5	SCREW	1
12	210758	カクメスオサエ	ANGLED UPPER KNIFE GIB	1
13	210759	ホシ ^ノ ヨイタ	ANGLED UPPER KNIFE PLATE	1
14	210069	オイルシール	OIL SEAL	1
15	206180	サ ^ノ カ ^ノ ネ	THRUST WASHER	1
16	210174	クランク/ウメス	CRANK/UPPER KNIFE DRIVE	1
17	5457	ヒラネシ ^ノ /C9	SCREW	1
18	210175	アイコウ ^ピ	PIN	1
19	5461	トメネシ ^ノ /C5	SCREW	1
20	201635	カラ-	COLLAR	1
21	5060	トメネシ ^ノ /C8	SCREW	2
22	210179	シタメスタ ^イ	LOWER KNIFE HOLDER	1
23	4009-1	ヒラネシ ^ノ /C5	SCREW	1
24	210180	シタメスタ ^イ アソナイ	GUIDE LOWER KNIFE HOLDER	1
25	201185	サ ^ノ カ ^ノ ネ	WASHER	1
26	5094	ヒラネシ ^ノ /C5	SCREW	1
27	XXXXXX	シタメス	LOWER KNIFE	1
28	210184	シタメス オサエ	CLAMP/LOWER KNIFE	1
29	2193	ロツカクネシ ^ノ /C5	SCREW	1
30	202340	アツシユクハ ^ノ ネ	SPRING	1
31	210183	シタメスハ ^ノ ネ ウケ	SPRING RETAINER	1
32	5117	ヒラネシ ^ノ /C5	SCREW	1
33	210177	ウメスタ ^イ アソナイ	GUIDE	1
34	4009-1	ヒラネシ ^ノ /C5	SCREW	2



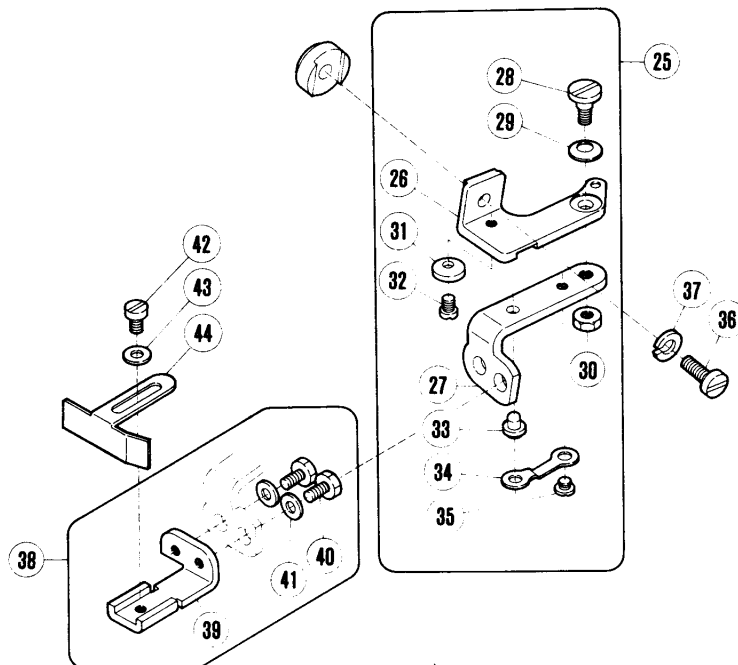
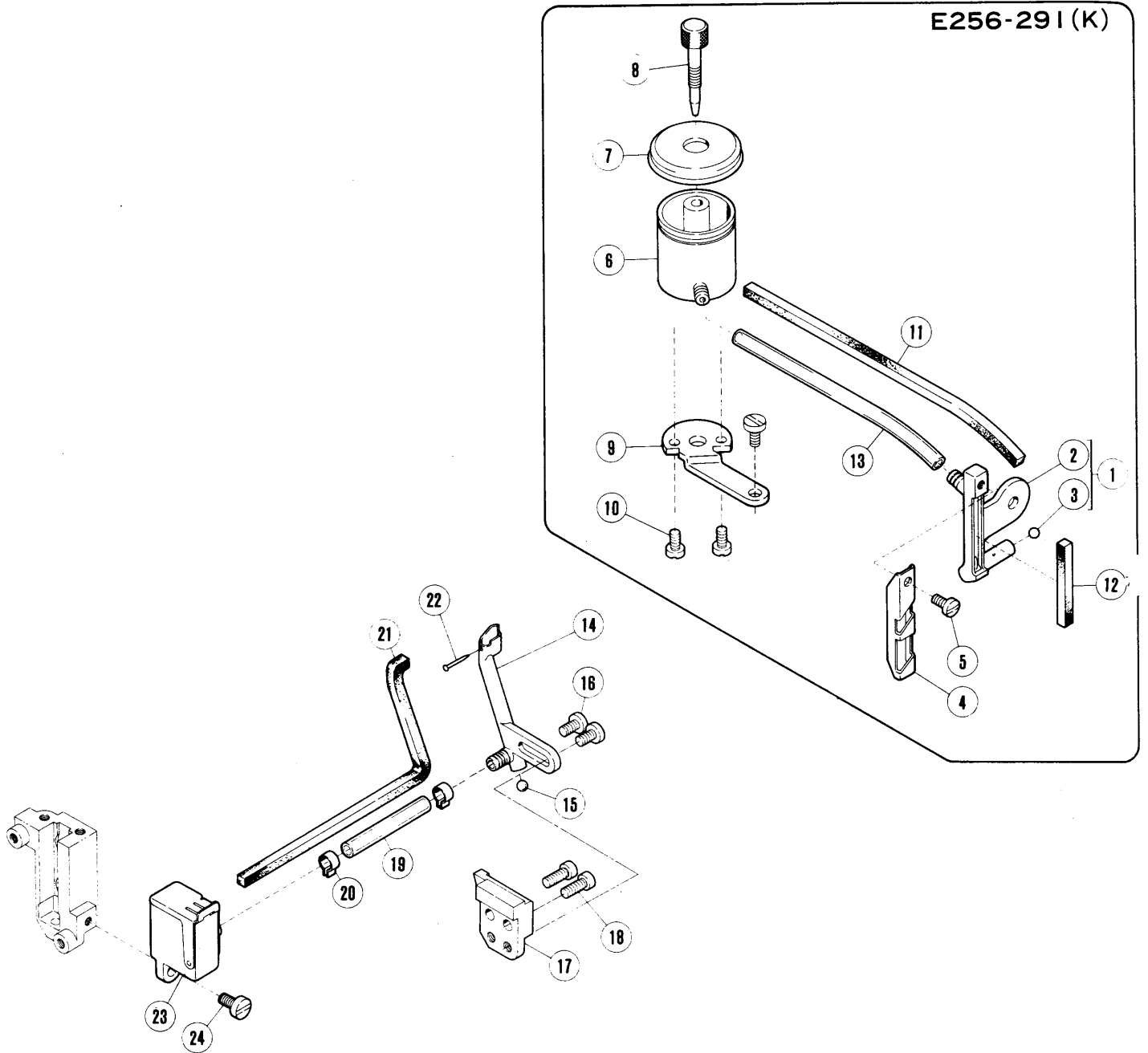
押工機構

PRESSER FOOT MECHANISM

REF. NO.	PART NO.	メイショウ	NAME	QT.
1	211636	レハ ^レ -/(クミ)/アシアケ ^ク	FOOT LIFT LEVER	1
2	2285	タ ^ク ツキネシ ^ク /C9	SCREW	1
3	211637	ネシ ^ク リハ ^ク ネ	SPRING	1
4	5481	ヒ ^ク ツキネシ ^ク /C5	SCREW	1
5	210335	リンク/アシアケ ^ク レハ ^レ -	LINK/FOOT LIFT LEVER	1
6	210329	レハ ^レ -/オサエアケ ^ク	INTERMEDIATE LEVER	1
7	5457	ヒラネシ ^ク /C9	SCREW	1
8	207924	サ ^ク カ ^ク ネ	WASHER	1
9	210330	ネシ ^ク リハ ^ク ネ	SPRING	1
10	5276	ロツカクネシ ^ク /C7	SCREW	1
11	5426	ロツカクナツト/C7	NUT	1
12	212039	カラ-	COLLAR	1
13	5292	トメネシ ^ク /C3	SCREW	2
14	210727	フ ^ク ツシユ	BUSHING	1
15	2133-1	ヒラネシ ^ク /C5	SCREW	1
16	210326	シ ^ク /オサエタ ^ク イ	SHAFT/FOOT LIFT	1
17	210322	オサエ タ ^ク イ ヒツチ ^ク	HINGE/PRESSER ARM	1
18	212789	オサエタ ^ク イ	PRESSER ARM	1
19	210323	エイコウヒ ^ク ン	PIN	1
20	5292	トメネシ ^ク /C3	SCREW	1
21	212790	ホルタ ^ク -	HOLDER	1
22	5328	ヒラネシ ^ク /C4	SCREW	1
23	201156	オサエトリツケイタ	SET PLATE/PRESSER FOOT	1
24	5089	ヒラネシ ^ク	SCREW	1
25	XXXXXX	オサエ	PRESSER FOOT	1
26	XXXXXX	オサエツメ	PRESSER FOOT FINGER	1
27	XXXXXX	ホシ ^ク ヨサエ	PRESSER FOOT FABRIC GUARD	1
28	1231	ヒラネシ ^ク /C1	SCREW	1
29	XXXXXX	オサエホシ ^ク ヨイタ	SCREW	1
30	5030	ヒラネシ ^ク /C1	SCREW	1
31	212806	ストツハ ^ク -	STOPPER	1
32	2921	ヒラネシ ^ク /C3	SCREW	1
33	202451	チェインカツター	CHAINCUTTER	1
34	2921	ヒラネシ ^ク /C3	SCREW	1
35	210517	ストツハ ^ク -/オサエタ ^ク イ	STOPPER/PRESSER ARM	1
36	5117	ヒラネシ ^ク /C5	SCREW	2
37	208774	チヨウセツネシ ^ク	THUMB SCREW	1
38	210337	アツシユクハ ^ク ネ	SPRING	1
39	210336A91	オサエタ ^ク イアツナイ	PRESSER ARM GUIDE	1
40	202645	テアケ ^ク シ ^ク	PLUNGER	1
41	201395	アツシユクハ ^ク ネ	SPRING	1
42	208599	テアケ ^ク シ ^ク フ ^ク ツシユ	BUSHING	1
43	5029	ヒラネシ ^ク /C3	SCREW	1
44	208598	レハ ^レ -テアケ ^ク	HAND LIFT LEVER	1
45	202647A	ス ^ク リンク ^ク ヒ ^ク ン	PIN	1



REF. NO.	PART NO.	メキシコ	NAME	QT.
1	211532	ホップ (クミ)	GEAR PUMP COMPLETE	1
2	210188	ホップ ホンタイ	GEAR PUMP	1
3	211531	ウォーム ホイル	WORM WHEEL	1
4	5060	トメネシ / C8	SCREW	2
5	208687	ギア(A)	GEAR (RIGHT)	1
6	201295	ギア(B)	GEAR (LEFT)	1
7	204184	シフト(B)	PUMP GEAR SHAFT	1
8	1458	トメネシ / C5	SCREW	2
9	201293A	ソケット	PLATE	1
10	5117	ヒラネシ / C5	SCREW	4
11	5095	ヒラネシ / C5	SCREW	2
12	204185	オリング	O RING	1
13	206233	エレメント	OIL CLEANER	1
14	210200	ブラケット/オイルフィルター	BRACKET/OIL FILTER	1
15	210201-FD	フィルター カップ	OIL FILTER CAP	1
16	206431	オリング	O RING	1
17	5118	ヒラネシ / C5	SCREW	3
18	200136	ツキテ	OIL SPLASH JOINT	2
19	200152	ツキテネシ	SCREW	2
20	202199	クランプ	TUBE CLAMP	2
21	210701	チューブ	BY-PASS PIPE	1
22	210207	バイパス (クミ)	BY-PASS COMPLETE	1
23	5095	ヒラネシ / C5	SCREW	2
24	205635	バイパスバルブ (クミ)	BY-PASS VALVE	1
25	1458	トメネシ / C5	SCREW	1
26	200136	ツキテ	OIL SPLASH JOINT	2
27	200152	ツキテネシ	SCREW	2
28	202199	クランプ	TUBE CLAMP	2
29	205763	チューブ	OIL TUBE	1
30	200136	ツキテ	OIL SPLASH JOINT	2
31	200152	ツキテネシ	SCREW	1
32	210744	ギア/オイルフローバルブ	BRACKET/OIL FLOW VALVE	1
33	200144	ボール	BALL	1
34	200152	ツキテネシ	SCREW	1
35	202199	クランプ	TUBE CLAMP	2
36	210208	チューブ	OIL TUBE	1
37	210198	キユウ ヒョウシ (クミ)	OIL MONITOR COMPLETE	1
38	210199	メーカ/キユウヒョウシ	NAME PLATE/OIL MONITOR	1
39	210190	オイルゲージ	OIL LEVEL GAUGE	1
40	211369	ワッシャー/オイルゲージ	WASHER/OIL LEVEL GAUGE	1
41	210202	キユウ ブロック	LUBRICATION BLOCK	1
42	212188	ワッシャー	OIL DISTRIBUTOR	1
43	210205	オイルフロー調整ピン	OIL FLOW ADJUST PIN	1
44	210204	ツキテネシ	SCREW	1
45	210193	オイル シシ (クミ)	INDICATOR COMPLETE	1
46	179257-05	フロート	FLOAT	1
47	210192	オイル シシ	INDICATOR	1
48	210194	オイルシシ ガイド	INDICATOR GUIDE	2
49	210510	オイル シシ サポート	INDICATOR SUPPORT	1
50	2905	ヒラネシ / C5	SCREW	2
51	212634	オイルタンク (クミ)	OIL RESERVOIR ASSEMBLY	1
52	210211	オイルタンク	OIL RESERVOIR	1
53	5138B	ヒラネシ / H11	SCREW	1
54	202287A	ワッシャー	WASHER	1
55	210520	マグネット	MAGNET	1
56	210521	マグネット ブラケット	MAGNET BRACKET	1
57	5117	ヒラネシ / C5	SCREW	1
58	210212	オリング	O RING	1
59	5133	ボルト	BOLT	4
60	202045	ワッシャー	WASHER	4

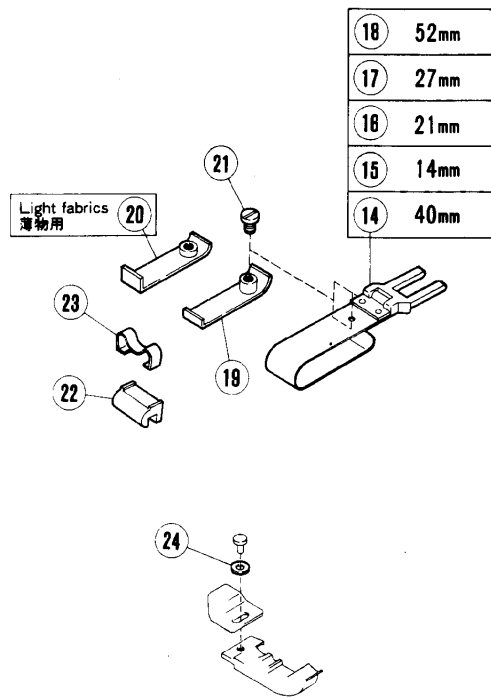
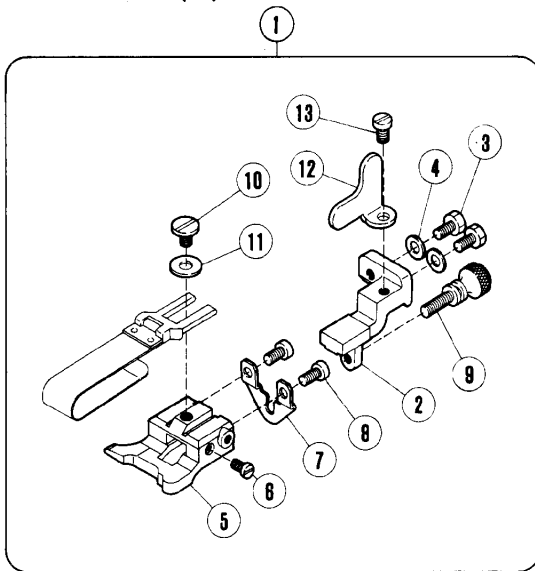


H.R. 装置
当定規

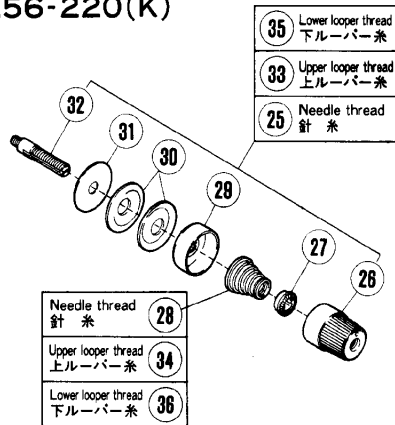
H.R. DEVICE
EDGE GUIDE

REF. NO.	PART NO.	メイショウ	NAME	QT.
1	212635-ME	ハリレイキヤクキ(クミ)	NEEDLE COOLER ASSEMBLY	1
2	211315	ハリレイキヤクキ	NEEDLE COOLER	1
3	240097	セツ	PLUG	1
4	211316	イトアソナイ	THREAD GUIDE	1
5	1202	ヒラネシ*	SCREW	1
6	202476-1	シリコンタンク(ウエ)	SILICONE OIL RESERVOIR	1
7	202476-4	フタ	CAP	1
8	202476-3	シリコン油調節ホウ	SILICONE OIL REGULATOR	1
9	211630	ブラケット	BRACKET	1
10	1202	ヒラネシ*	SCREW	2
11	204270	キユウワイルト	OIL FELT	1
12	211318	キユウワイルト	OIL FELT	1
13	211319	チューブ*	OIL TUBE	1
14	210213	ハリレイキヤクキ	NEEDLE COOLER	1
15	210214	セツ	PLUG	1
16	5091	ヒラネシ*/C5	SCREW	2
17	210215	ブラケット	BRACKET/NEEDLE COOLER	1
18	5002	ヒラネシ*/C5	SCREW	2
19	211639	チューブ*	OIL TUBE	1
20	202199	クランプ*	TUBE CLAMP	2
21	204270	キユウワイルト	OIL FELT	1
22	210766	トメピン	PIN	1
23	210539	シリコンタンク(クミ)(シタ)	SILICONE RESERVOIR COMPLETE	1
24	5459	ヒラネシ*/C5	SCREW	1
25	210685	シヨウキ*ブラケット(クミ)	CLOTH GUIDE BRACKET ASSEMBLY	1
26	210680	シヨウキ*ブラケット	CLOTH GUIDE BRACKET	1
27	210681	シヨウキ*ブラケット ヒンジ*	HINGE	1
28	5184	タツツキネシ*/C5	SCREW	1
29	201191	ハネサカネ	WASHER	1
30	3044	ロツカクナツト/C5	NUT	1
31	210682	ストッパ-*/ヒンジ*	STOPPER	1
32	5053	ヒラネシ*/C4	SCREW	1
33	210683	タツツキピン	HINGE PIN	1
34	210684	イタハネ	HINGE SPRING	1
35	2906	ヒラネシ*/C4	SCREW	1
36	5118	ヒラネシ*/C5	SCREW	1
37	202286	ハネサカネ	WASHER	1
38	210686	アテシヨウキ*タイ(クミ)	BRACKET COMPLETE/EDGE GUIDE	1
39	210687	アテシヨウキ*タイ	EDGE GUIDE BRACKET	1
40	5088	ロツカクネシ*/C4	SCREW	2
41	167066	サカネ	WASHER	2
42	1202	ヒラネシ*	SCREW	1
43	167066	サカネ	WASHER	1
44	204667	アテシヨウキ*	EDGE GUIDE	1

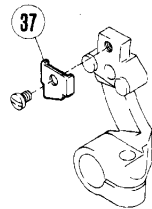
E256-210(K)



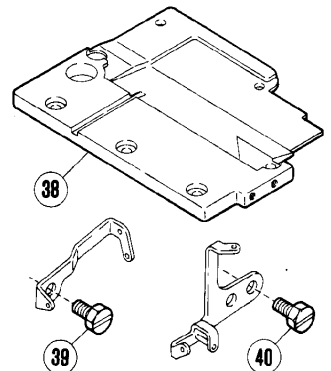
E256-220(K)



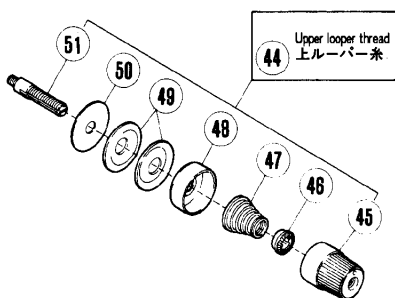
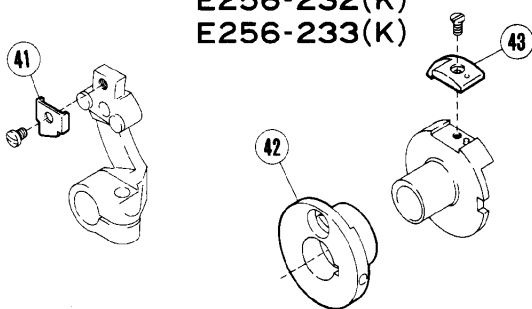
E256-110(K)



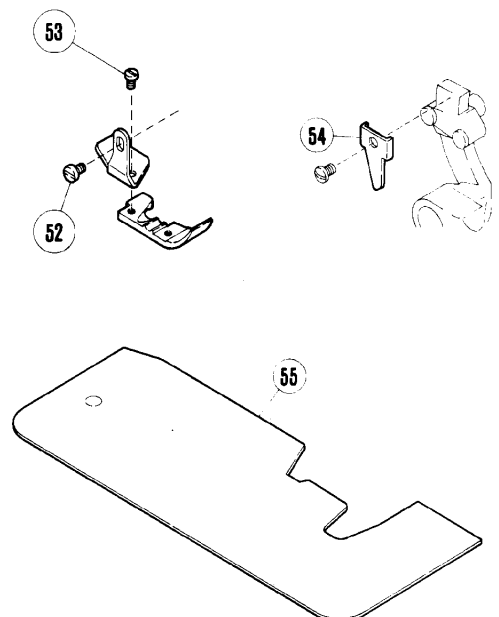
E256-225(K) E256-226(K)



E256-232(K) E256-233(K)



E256-234(K)

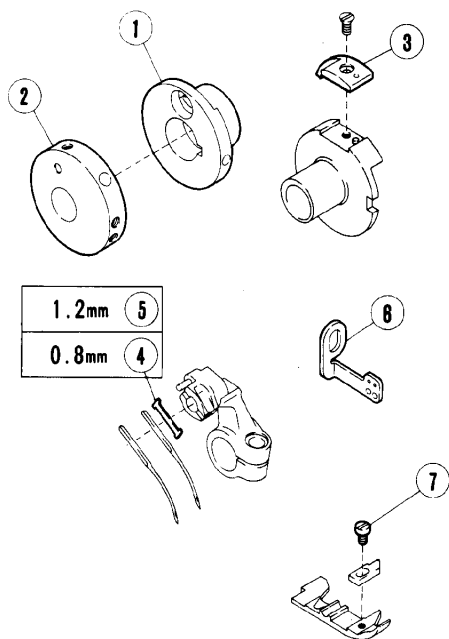


専用部品

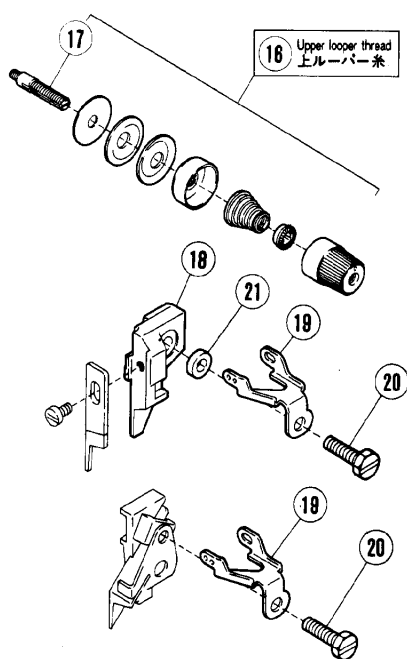
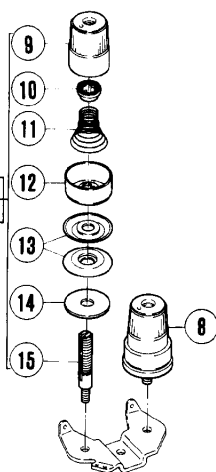
SPECIFIC PARTS

REF. NO.	PART NO.	メイヨウ	NAME	QT.
1	210691	スリヒキシヨウキダイ(クミ)	CLOTH GUIDE COMPLETE	1
2	210690	ブラケット/スリヒキシヨウキ	BRACKET/CLOTH GUIDE	1
3	5088	ワッシャー/C4	SCREW	2
4	167066	ワッシャー	WASHER	2
5	205361	スリヒキシヨウキダイ	CLOTH GUIDE	1
6	5070	ネジ/C6	SCREW	1
7	210689	調整板	ADJUSTING PLATE	1
8	5157	ネジ	SCREW	2
9	2430	ネジ/C3	SCREW	1
10	2905	ネジ/C5	SCREW	1
11	137142	ワッシャー	WASHER	1
12	210692	ストッパ-/シヨウキハネ	STOPPER	1
13	1206	ネジ/C4	SCREW	1
14	201211B	シヨウキハネクミ(40MM)	FOLDER 40MM	1
15	205457	シヨウキハネクミ(14MM)	FOLDER (14MM)	1
16	205678	シヨウキハネクミ(21MM)	FOLDER 21MM	1
17	205679	シヨウキハネクミ(27MM)	FOLDER 27MM	1
18	205456	シヨウキハネクミ(52MM)	FOLDER 52MM	1
19	205835	補助板	AUXILIARY PLATE	1
20	205834	補助板(ウスモノヨウ)	AUXILIARY PLATE (FOR THIN)	1
21	5299	ネジ	SCREW	1
22	303312A	調整器	REGULATOR	1
23	303313	調整器クランプ	REGULATOR CLAMP	1
24	210585	ワッシャー	WASHER	1
25	210531	イトチヨウシ(クミ)(シヤク)	TENSION NUT COMPLETE (LIGHT)	1
26	208447	ポストナット	POST NUT	1
27	208448	トメハコイフ	SPRING BUSHING	1
28	201068	アツシユクハネ(シヤク)	TENSION SPRING (LIGHT)	1
29	208450	イトチヨウシハネウケサラ	CAP	1
30	210319	チヨウシサラ	DISC	2
31	208449	フェルト	FELT	1
32	5082A	チヨウシボウ	SCREW STUD	1
33	210529	イトチヨウシ(クミ)(キヨウ)	THREAD TENSION COMPLETE	1
34	201037	アツシユクハネ(キヨウ)	TENSION SPRING (HEAVY)	1
35	210530	イトチヨウシ(クミ)(チユウ)	THREAD TENSION COMPLETE	1
36	201086	アツシユクハネ(チユウ)	TENSION SPRING (MEDIUM)	1
37	208953	アテカネ	STOPPER	1
38	301977	ハツウウツタ(ヒタリ)	MACHINE BED COVER (LEFT)	1
39	2193	ワッシャー/C5	SCREW	1
40	2193	ワッシャー/C5	SCREW	1
41	208953	アテカネ	STOPPER	1
42	211563	イキセン/オクリ	FEED ECCENTRIC	1
43	211805	ストッパ-	STOPPER	1
44	210530	イトチヨウシ(クミ)(チユウ)	THREAD TENSION COMPLETE	1
45	208447	ポストナット	POST NUT	1
46	208448	トメハコイフ	SPRING BUSHING	1
47	201086	アツシユクハネ(チユウ)	TENSION SPRING (MEDIUM)	1
48	208450	イトチヨウシハネウケサラ	CAP	1
49	210319	チヨウシサラ	DISC	2
50	208449	フェルト	FELT	1
51	5082A	チヨウシボウ	SCREW STUD	1
52	2921	ネジ/C3	SCREW	1
53	1333	ネジ/C1	SCREW	1
54	211609	アテカネ	STOPPER	1
55	211808	クロスプレート	CLOTH PLATE	1

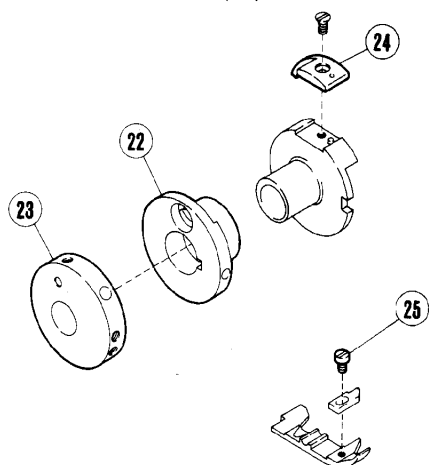
E256-270(K)



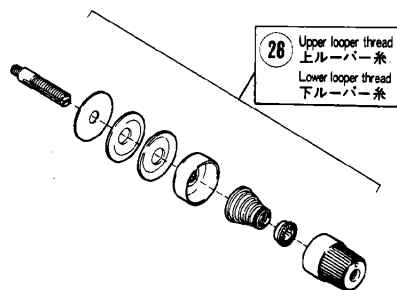
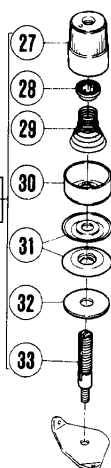
Needle thread
針 糸 (8)



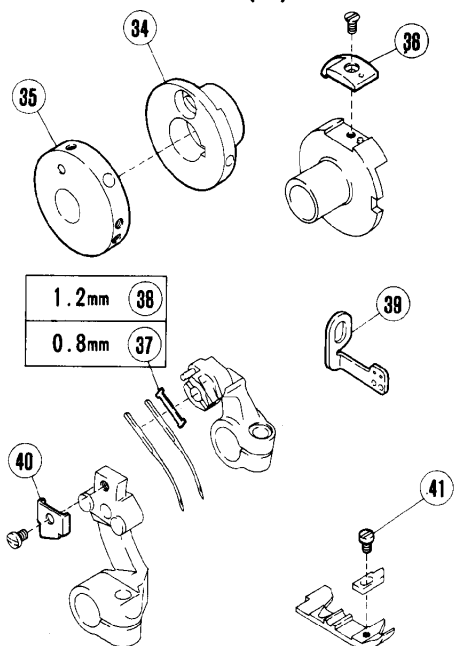
E256-271(K)



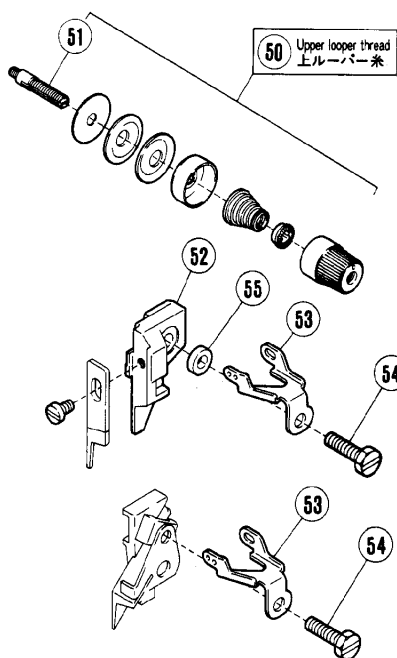
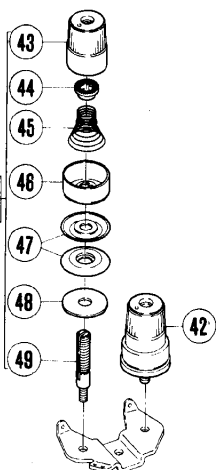
Needle thread
針 糸 (28)



E256-272(K)



Needle thread
針 糸 (42)

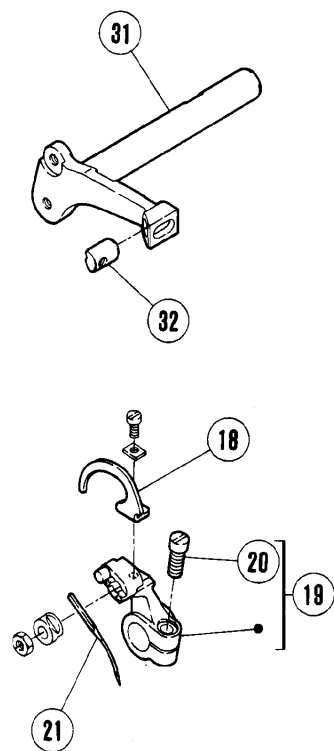
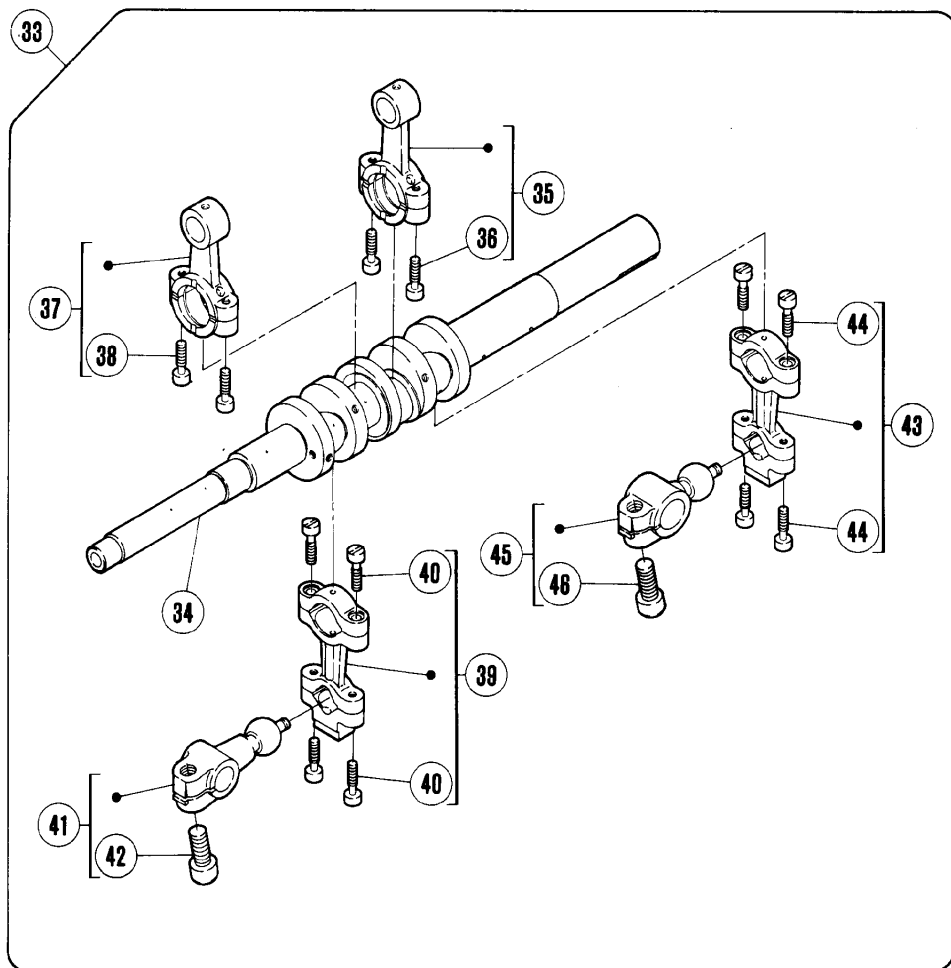
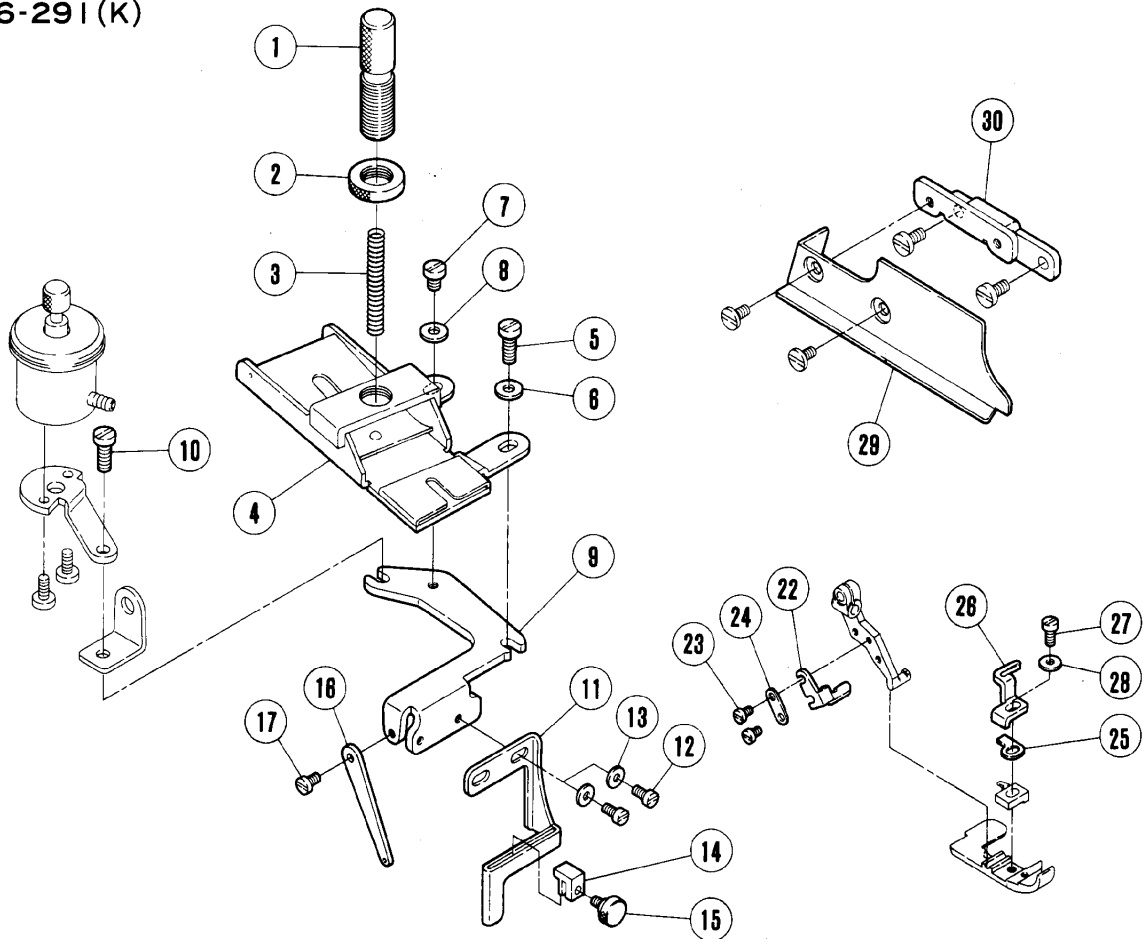


専用部品

SPECIFIC PARTS

REF. NO.	PART NO.	メイショウ	NAME	QT.
1	211563	イキセン/オクリ	FEED ECCENTRIC	1
2	210128	イキセント*ダイ(クミ)	FEED ECCENTRIC RETAINER	1
3	211805	ストツハ°-	STOPPER	1
4	211452	シム(0.8MM)	SHIM/0.8MM	1
5	211453	シム(1.2MM)	SHIM/1.2MM	1
6	211561	イトミチ/ハリイト(ナカ)	NEEDLE THREAD GUIDE (CENTER)	1
7	1333	ヒラネシ*/C1	SCREW	1
8	212817	イトチヨウシ(クミ)(ゴ*クシ*ヤク)	THREAD TENSION COMPLETE	2
9	208447	チヨウシナツト	POST NUT	1
10	208448	トメハ°イフ°	SPRING BUSHING	1
11	211562	イトチヨウシハ°ネ(ゴ*クシ*ヤク)	THREAD TENSION COMPLETE	1
12	208450	イトチヨウシ ハ°ネ ウケサ°ラ	CAP	1
13	210319	チヨウシサ°ラ	DISC	2
14	208449	フエルト	FELT	1
15	5143A	チヨウシホ°ウ	STUD	1
16	211556	イトチヨウシ(クミ)(ゴ*クシ*ヤク)	THREAD TENSION COMPLETE	1
17	5082A	チヨウシホ°ウ	SCREW STUD	1
18	210178A	ウケメスタ°キ	UPPER KNIFE CLAMP	1
19	212818	イトクリ	THREAD TAKEUP	1
20	5504	ロツカクネシ*/C5	SCREW	1
21	179615-25	スハ°-サー	SPACER	1
22	211563	イキセン/オクリ	FEED ECCENTRIC	1
23	210128	イキセント*ダイ(クミ)	FEED ECCENTRIC RETAINER	1
24	211805	ストツハ°-	STOPPER	1
25	1333	ヒラネシ*/C1	SCREW	1
26	211556	イトチヨウシ(クミ)(ゴ*クシ*ヤク)	THREAD TENSION COMPLETE	3
27	208447	チヨウシナツト	POST NUT	1
28	208448	トメハ°イフ°	SPRING BUSHING	1
29	211562	イトチヨウシハ°ネ(ゴ*クシ*ヤク)	THREAD TENSION COMPLETE	1
30	208450	イトチヨウシ ハ°ネ ウケサ°ラ	CAP	1
31	210319	チヨウシサ°ラ	DISC	1
32	208449	フエルト	FELT	1
33	5082A	チヨウシホ°ウ	SCREW STUD	1
34	211563	イキセン/オクリ	FEED ECCENTRIC	1
35	210128	イキセント*ダイ(クミ)	FEED ECCENTRIC RETAINER	1
36	211805	ストツハ°-	STOPPER	1
37	211452	シム(0.8MM)	SHIM/0.8MM	1
38	211453	シム(1.2MM)	SHIM/1.2MM	1
39	211561	イトミチ/ハリイト(ナカ)	NEEDLE THREAD GUIDE (CENTER)	1
40	208953	アテカ°ネ	STOPPER	1
41	1333	ヒラネシ*/C1	SCREW	1
42	211581	イトチヨウシ(クミ)(チユウ)	THREAD TENSION COMPLETE	2
43	208447	チヨウシナツト	POST NUT	1
44	208448	トメハ°イフ°	SPRING BUSHING	1
45	201086	アツシユクハ°ネ(チユウ)	TENSION SPRING (MEDIUM)	1
46	208450	イトチヨウシ ハ°ネ ウケサ°ラ	CAP	1
47	210319	チヨウシサ°ラ	DISC	2
48	208449	フエルト	FELT	1
49	5143A	チヨウシホ°ウ	STUD	1
50	210530	イトチヨウシ(クミ)(チユウ)	THREAD TENSION COMPLETE	1
51	5082A	チヨウシホ°ウ	SCREW STUD	1
52	210178A	ウケメスタ°キ	UPPER KNIFE CLAMP	1
53	212818	イトクリ	THREAD TAKEUP	1
54	5504	ロツカクネシ*/C5	SCREW	1
55	179615-25	スハ°-サー	SPACER	1

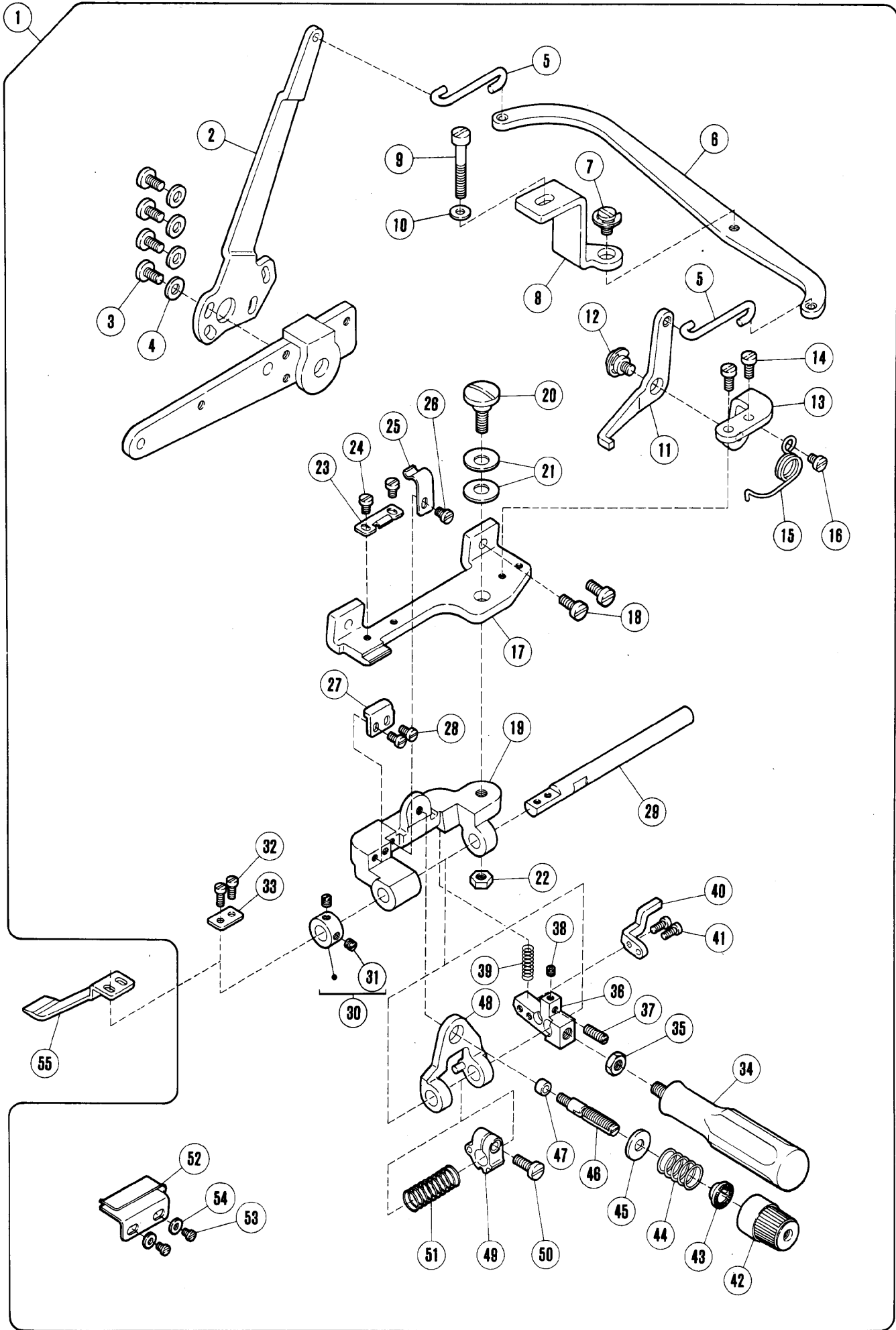
E256-291(K)



専用部品

SPECIFIC PARTS

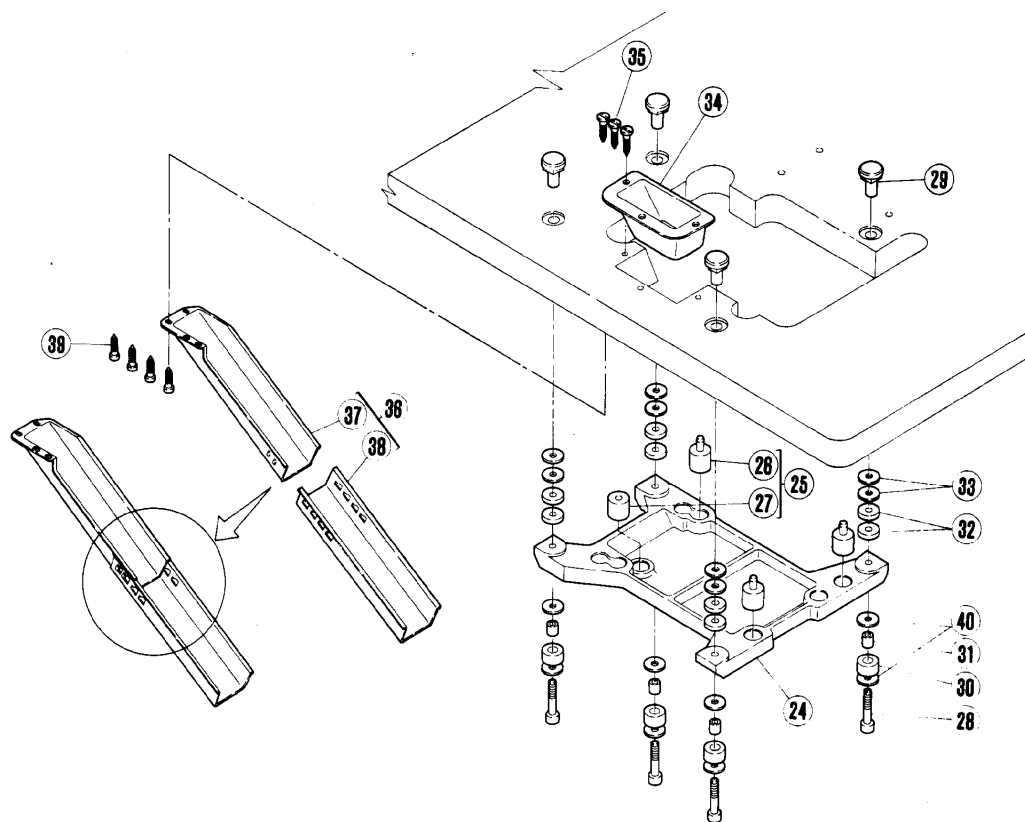
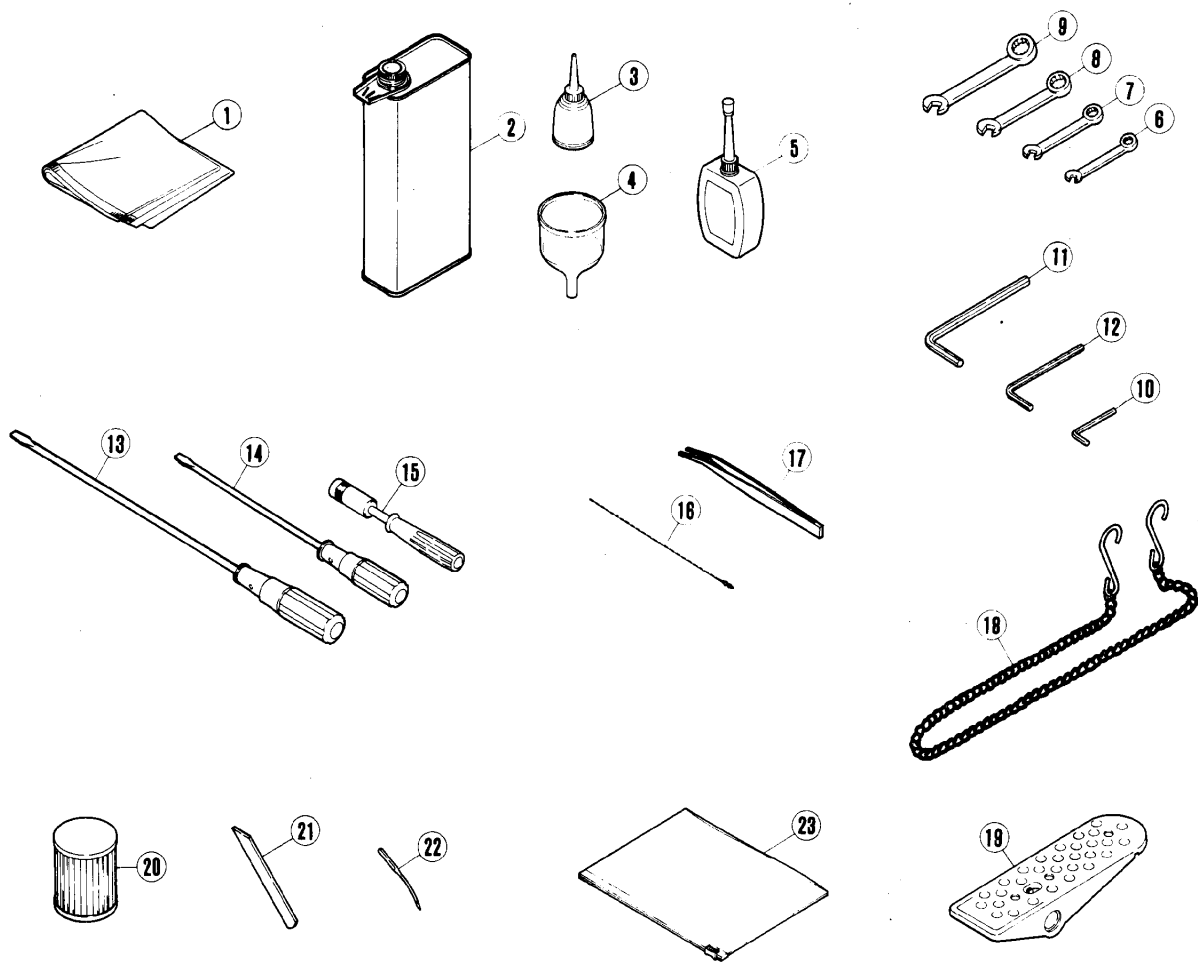
REF. NO.	PART NO.	メイショウ	NAME	QT.
1	208774	チヨウセツネジ*	THUMB SCREW	1
2	210328	チヨウセツナツト	ADJUST SCREW NUT	1
3	212087	アツシユクハネ	SPRING	1
4	212812-91	レースアソナイ(クミ)	LACE GUIDE ASSEMBLY	1
5	5118	ヒラネシ*/C5	SCREW	1
6	201185	サ*カ*ネ	WASHER	1
7	5113	ヒラネシ*/C5	SCREW	1
8	201185	サ*カ*ネ	WASHER	1
9	212813	フ*ラケツト	BRACKET	1
10	5118	ヒラネシ*/C5	SCREW	1
11	212088	レースカ*イト*	LACE GUIDE	1
12	1196	ヒラネシ*/C3	SCREW	2
13	202875	サ*カ*ネ	WASHER	2
14	212089	レースアソナイカ*ネ	LACE GUIDE PLATE	1
15	5599	タ*ツツキネシ*/C3	SCREW	1
16	212814	イトミチ	THREAD GUIDE	1
17	5089	ヒラネシ*	SCREW	1
18	212099	ハリイトクリ	NEEDLE THREAD TAKEUP	1
19	210960	ハリウテ*	NEEDLE ARM	1
20	5485	ヒラネシ*/C7	SCREW	1
21	XXXXXX	ハリ	NEEDLE	1
22	212815	ル-ハ°-カハ°-	LOOPER COVER	1
23	1333	ヒラネシ*/C1	SCREW	2
24	212807	サ*カ*ネ	WASHER	1
25	211876	オサイトリツケイタ	SET PLATE	1
26	212706	レースアソナイタ	LACE GUIDE PLATE	1
27	5029	ヒラネシ*/C3	SCREW	1
28	202875	サ*カ*ネ	WASHER	1
29	212090	ヌソアソナイ	FABRIC GUIDE	1
30	212091	フ*ラケツト	BRACKET	1
31	212100	ウウメスタ*イ	UPPER KNIFE HOLDER	1
32	212101	エイコウヒ°ン	PIN	1
33	212394C	クランクシ*ク(クミ)	CRANKSHAFT ASSEMBLY	1
34	210048	クランクシ*ク	CRANKSHAFT	1
35	210063	ロツト*/ハリ	CONNECTION/NEEDLE DRIVE	1
36	5376	ヒラネシ*/C4	SCREW	2
37	210173	ロツト*/ウウメス	CONNECTION/UPPER KNIFE DRIVE	1
38	5376	ヒラネシ*/C4	SCREW	2
39	210091	ロツト*/シタル-ハ°-	CONNECTION/LOWER LOOPER DRIVE	1
40	5376	ヒラネシ*/C4	SCREW	4
41	210735	クランクL/シタル-ハ°-	CRANK/LOWER LOOPER DRIVE	1
42	5457	ヒラネシ*/C9	SCREW	1
43	210091	ロツト*/シタル-ハ°-	CONNECTION/LOWER LOOPER DRIVE	1
44	5376	ヒラネシ*/C4	SCREW	4
45	210733	クランク/ウウメ-ハ°-/S	CRANK/UPPER LOOPER/STD LIFT	1
46	5457	ヒラネシ*/C9	SCREW	1



シャーリングアタッチメント(1)
(特別注文品)

SHIRRING ATTACHMENT(1)
(OPTION)

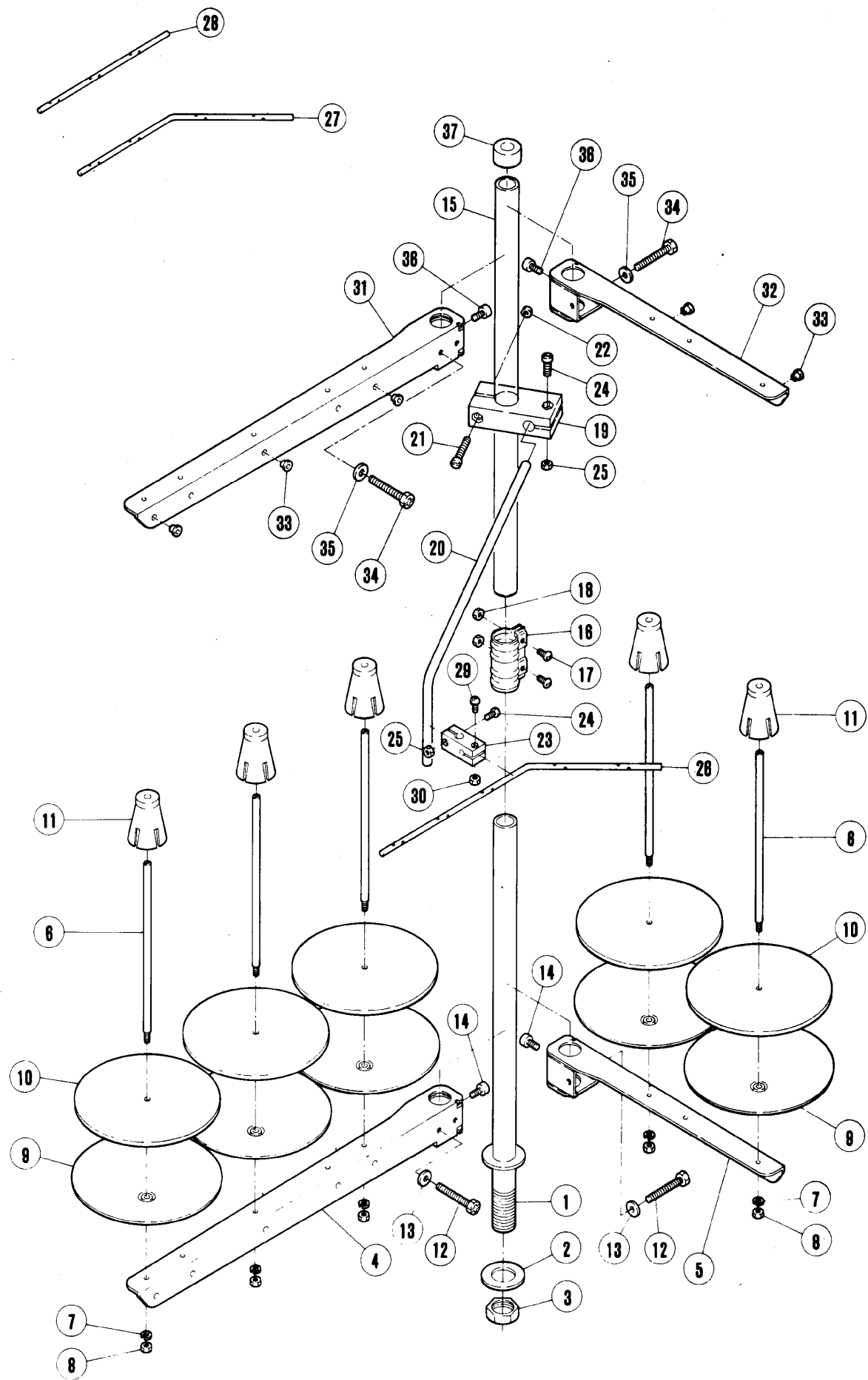
REF. NO.	PART NO.	メイショウ	NAME	QT.
1	212586	ヒダトリリウチ(クミ)	SHIRRING ATTACHMENT ASSEMBLY	1
2	211092	レバー	LEVER	1
3	2193	ロツカクネシ/C5	SCREW	4
4	200098	サカネ	WASHER	4
5	211093	リンク	LINK	2
6	211094	レバー	LEVER	1
7	5316	ダツツキネシ/C5	SCREW	1
8	211095	ブラケット	BRACKET	1
9	5094	ヒラネシ/C5	SCREW	1
10	137142	サカネ	WASHER	1
11	211096	レバー	LEVER	1
12	5316	ダツツキネシ/C5	SCREW	1
13	211097	ブラケット	BRACKET	1
14	5142	ヒラネシ/C4	SCREW	2
15	211098	ネシリハネ	SPRING	1
16	1234	ヒラネシ/C4	SCREW	1
17	210935	ブラケット	BRACKET	1
18	5118	ヒラネシ/C5	SCREW	2
19	210936	ブラケット	BRACKET	1
20	5513	ダツツキネシ/C8	SCREW	1
21	204888	サラハネ	SPRING WASHER	2
22	5104	ロツカクナツト/C8	NUT	1
23	210947	イタハネ	FLAT SPRING	1
24	1206	ヒラネシ/C4	SCREW	2
25	210946	イタハネ	FLAT SPRING	1
26	1206	ヒラネシ/C4	SCREW	1
27	210945	ストッパ	STOPPER	1
28	5328	ヒラネシ/C4	SCREW	2
29	210937	シャフト	SHAFT	1
30	206225	カラ	THRUST COLLAR	1
31	1457-1	トメネシ/C5	SCREW	2
32	5029	ヒラネシ/C3	SCREW	2
33	210955	サカネ	WASHER	1
34	210948	レバー	LEVER	1
35	5104	ロツカクナツト/C8	NUT	1
36	211614	ブラケット	BRACKET	1
37	1435	トメネシ/C5	SCREW	1
38	5292	トメネシ/C3	SCREW	1
39	210952	アツシユクハネ	SPRING	1
40	211099	ホシヨイタ	PLATE	1
41	5029	ヒラネシ/C3	SCREW	2
42	208447	ツツミ	POST NUT	1
43	208448	ラチエツト	SPRING BUSHING	1
44	210940	アツシユクハネ	SPRING	1
45	204091	サカネ	WASHER	1
46	5082A	チヨウシホウ	SCREW STUD	1
47	210944	サカネ	WASHER	1
48	211613	アツナイ	GUIDE	1
49	210938	ラツチ	RATCH	1
50	5118	ヒラネシ/C5	SCREW	1
51	210939	アツシユクハネ	SPRING	1
52	210961	ヌノアツナイ	CLOTH GUIDE	1
53	1234	ヒラネシ/C4	SCREW	2
54	137906	サカネ	WASHER	2
55	210954	ブライト	BLADE	1



付属品
半沈床式据付付属品

ACCESSORIES
PARTS FOR SEMI-SUBMERGED INSTALLATION

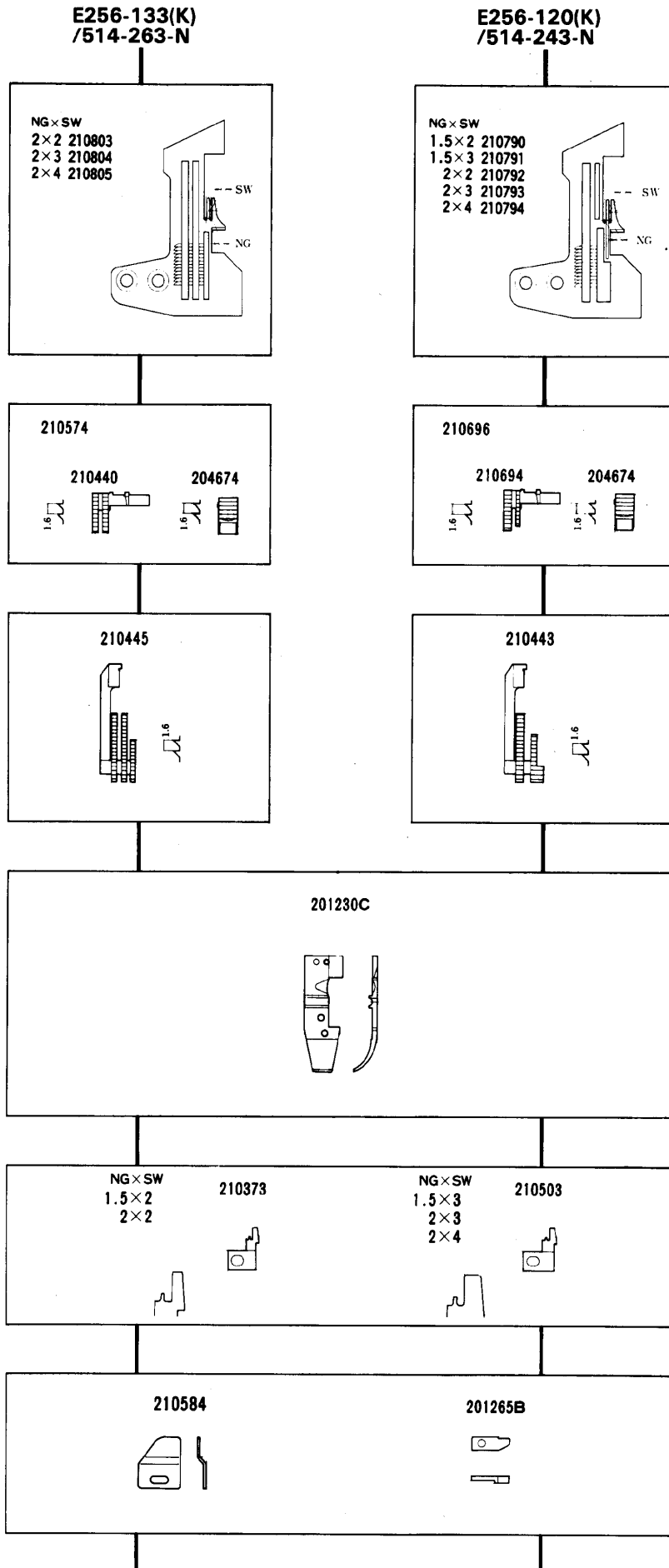
REF. NO.	PART NO.	メキシコ	NAME	QT.
1	908	ナイロン カバー	COVER	1
2	326	アブラカン/1000CC	OIL CONTAINER	1
3	485	アブラサシ	OILER	1
4	484	オイルコック	OIL FUNNEL	1
5	178	シリコンオイル/50CC	CONTAINER - SILICONE	1
6	282	スパナ/5MM	WRENCH 5MM	1
7	283	スパナ/6MM	WRENCH 6MM	1
8	284	スパナ/7MM	WRENCH 7MM	1
9	285	スパナ/8MM	WRENCH/8MM	1
10	322	キーレンチ/2.38MM	ALLEN KEY	1
11	272	キーレンチ/6.0MM	ALLEN KEY/6.0MM 15/64"	1
12	200	キーレンチ/4.76MM	WRENCH 4.76MM	1
13	127	ドライバ(大)	SCREWDRIVER (LARGE)	1
14	128	ドライバ(中)	SCREWDRIVER (MEDIUM)	1
15	152	ホウソウドライバ/7MM	WRENCH/7MM	1
16	153	イトウシク	THREADING WIRE	1
17	131	ピンセット	TWEEZERS	1
18	392	クサリ	CHAIN	1
19	478	ペダル	PEDAL	1
20	206233	エレメント	OIL CLEANER	1
21		シタメス	LOWER KNIFE	2
22		ハリ	NEEDLE	10
23	482	アクセサリバッグ	ACCESSORY BAG	1
24	205466	マシンレストボード	MACHINE REST BOARD	1
25	9029	ホウソウゴムセット	CUSHION RUBBER SET	1
26	205473	ホウソウゴム	CUSHION RUBBER	3
27	210523	ホウソウゴム	CUSHION RUBBER	1
28	4513	ホルト/M8	HANGER BOLT	4
29	206336	ナット	NUT	4
30	205764	ホウソウゴム	CUSHION RUBBER	4
31	205765	ライナー	LINER	4
32	205467	スペーサー(大)	SPACER	12
33	206337	ワッシャー	WASHER	8
34	205470	キリクスウケC	WASTE CHUTE TOP	1
35	4904	サラネジ	SCREW	3
36	9106	キリクスウケA,B(クミ)	WASTE CHUTE SET	1
37	205468	キリクスウケA	WASTE CHUTE	1
38	205469	キリクスウケB	WASTE CHUTE EXTENSION	1
39	4905	ピラネジ	SCREW	4
40	206337	ワッシャー	WASHER	8



糸立台

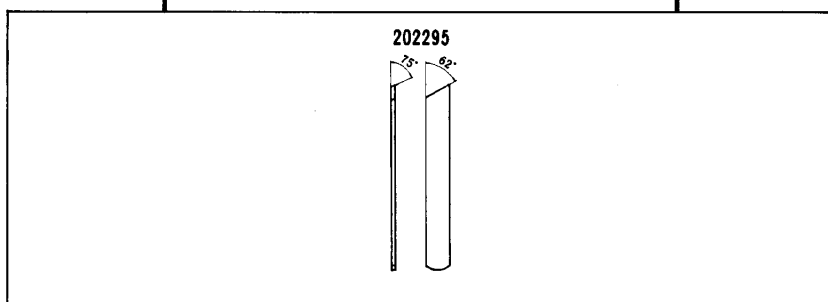
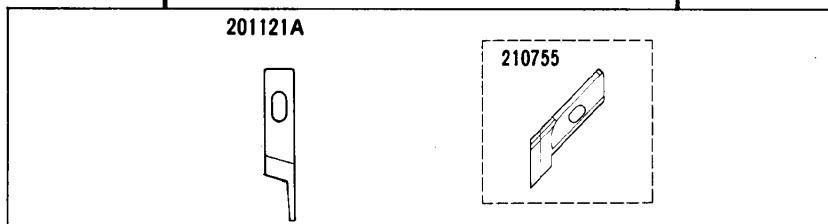
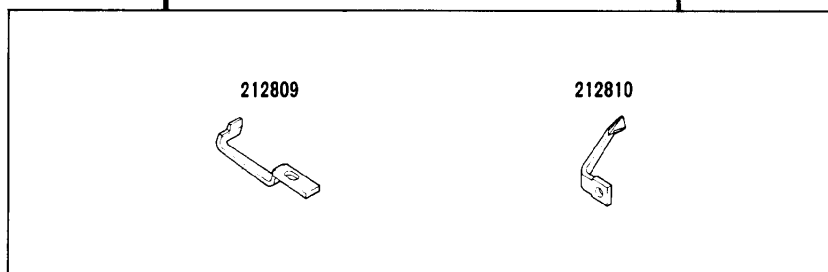
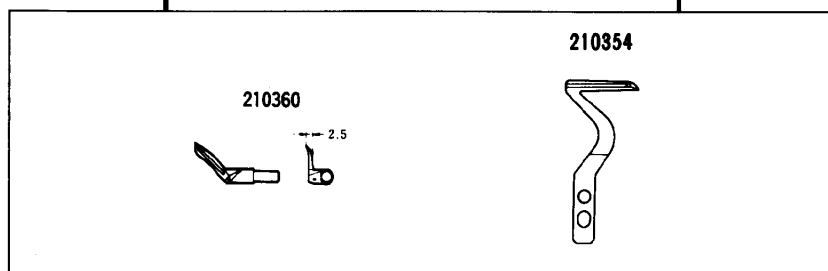
THREAD STAND









REF. NO.	PART NO. ブバン	メイショウ	NAME	SPOOLS: 3	4	QT. 5
	486C91C	糸立(組)(3本立)	Thread stand assembly (3-spools)	1		
	486B91C	" " (4本立)	" " " (4-spools)		1	
	486A91C	" " (5本立)	" " " (5-spools)			1
1	503-CA	スタンド棒(下)	Thread stand rod (lower)	1	1	1
2	509	座金	Washer	1	1	1
3	5476	六角ナット	Nut	1	1	1
4	505-CA	ブラケット(3本立)	Bracket	1		1
5	505ACA	" (2本立)	Bracket		2	1
6	380A	糸立棒	Spool pin	3	4	5
7	201252	バネ座金	Spring washer	3	4	5
8	4803	六角ナット	Nut	3	4	5
9	381-CA	糸立受皿	Spool tray	3	4	5
10	507	ウレタン	Seat	3	4	5
11	382-CA	ユレ止め	Spool retaining fig	3	4	5
12	7102	六角ネジ	Screw	1	2	2
13	512	座金	Washer	1	2	2
14	4022	平ネジ	Screw	1	2	2
15	502-CA	スタンド棒(上)	Thread stand rod (upper)	1	1	1
16	504-CA	ジョイント	Joint	1	1	1
17	4021	平ネジ	Screw	2	2	2
18	4805	六角ナット	Nut	2	2	2
19	383-CA	ブラケット	Bracket	1	1	1
20	384	糸道棒腕	Thread guide bar	1	1	1
21	4014	六角ネジ	Screw	1	1	1
22	4803	六角ナット	Nut	1	1	1
23	233-CA	ホルダー	Holder	1	1	1
24	4012	平ネジ	Screw	2	2	2
25	4803	六角ナット	Nut	2	2	2
26	293A	" (5本立)	Thread guide bar (5-spools)			1
27	293B	" (4本立)	Thread guide bar (4-spools)		1	
28	293C	" (3本立)	Thread guide bar (3-spools)	1		
29	4012	平ネジ	Screw	1	1	1
30	4803	六角ナット	Nut	1	1	1
31	505-CA	ブラケット(3本立)	Bracket	1		1
32	505ACA	ブラケット(2本立)	Bracket		2	1
33	506	糸目孔	Thread eyelet	3	4	5
34	7102	六角ネジ	Screw	1	2	2
35	512	座金	Washer	1	2	2
36	4022	平ネジ	Screw	1	2	2
37	386	キャップ	Cap	1	1	1



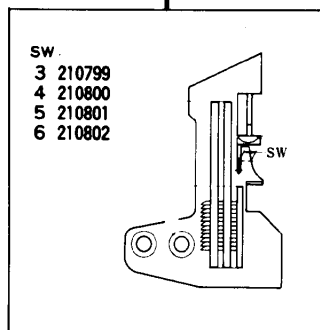
E256-133(K)
/514-263-N

E256-120(K)
/514-243-N

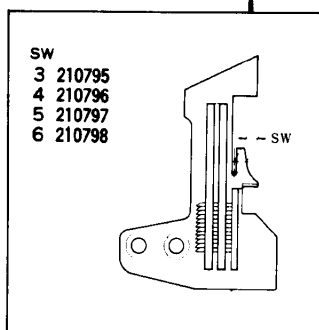


							
E256-133(K) /514-263-N	3.6	2	2·3·4	0.7~2	8,000	肌着、婦人子供服、カジュアルウェア、セーター等薄物から中厚物の一般地縫用です。	Two needle machines for closing and attaching sleeves and side closing on light to medium weight materials.
E256-120(K) /514-243-N		1.5	2·3				
		2	2·3·4				

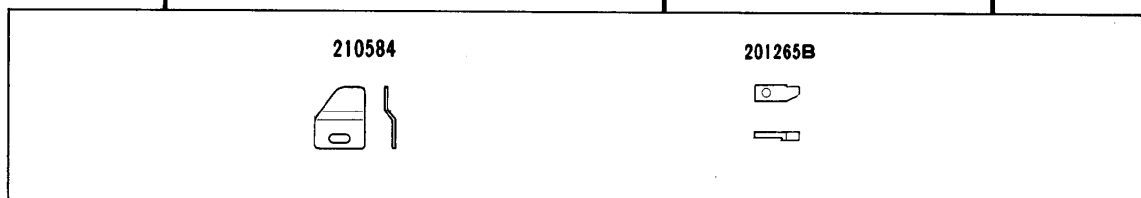
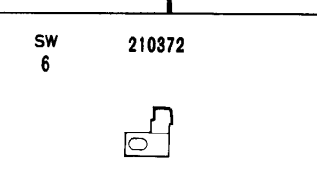
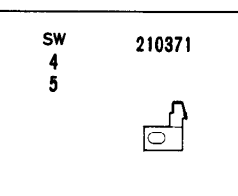
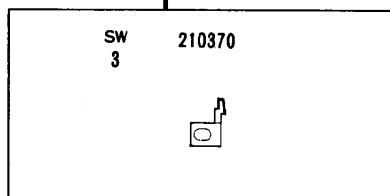
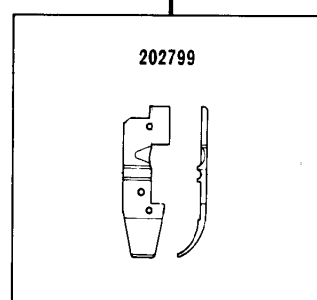
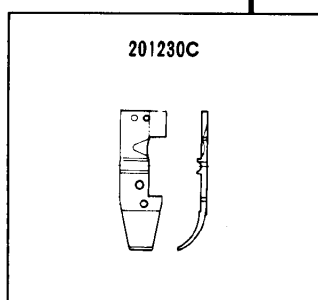
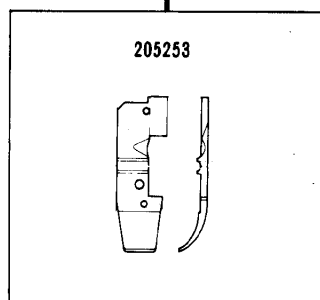
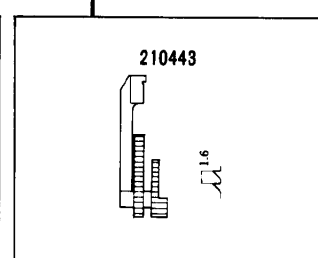
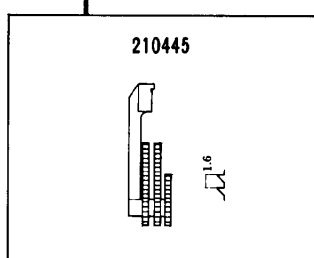
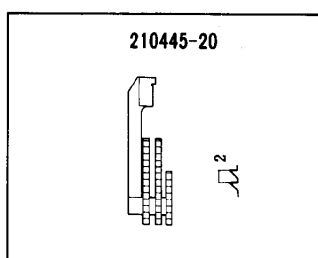
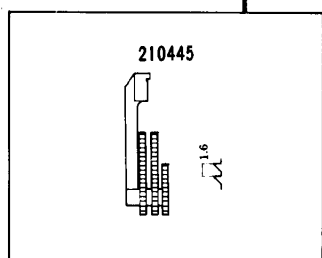
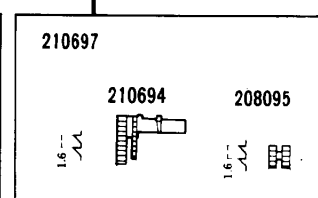
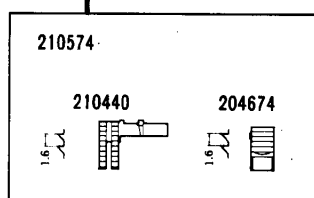
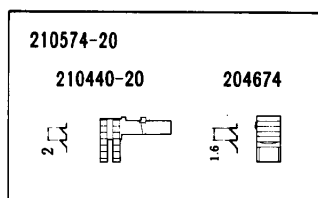
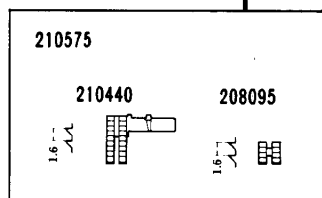
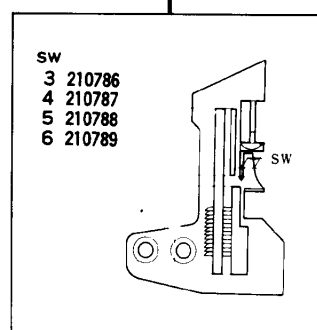
E256-130(K)
/504-253-W

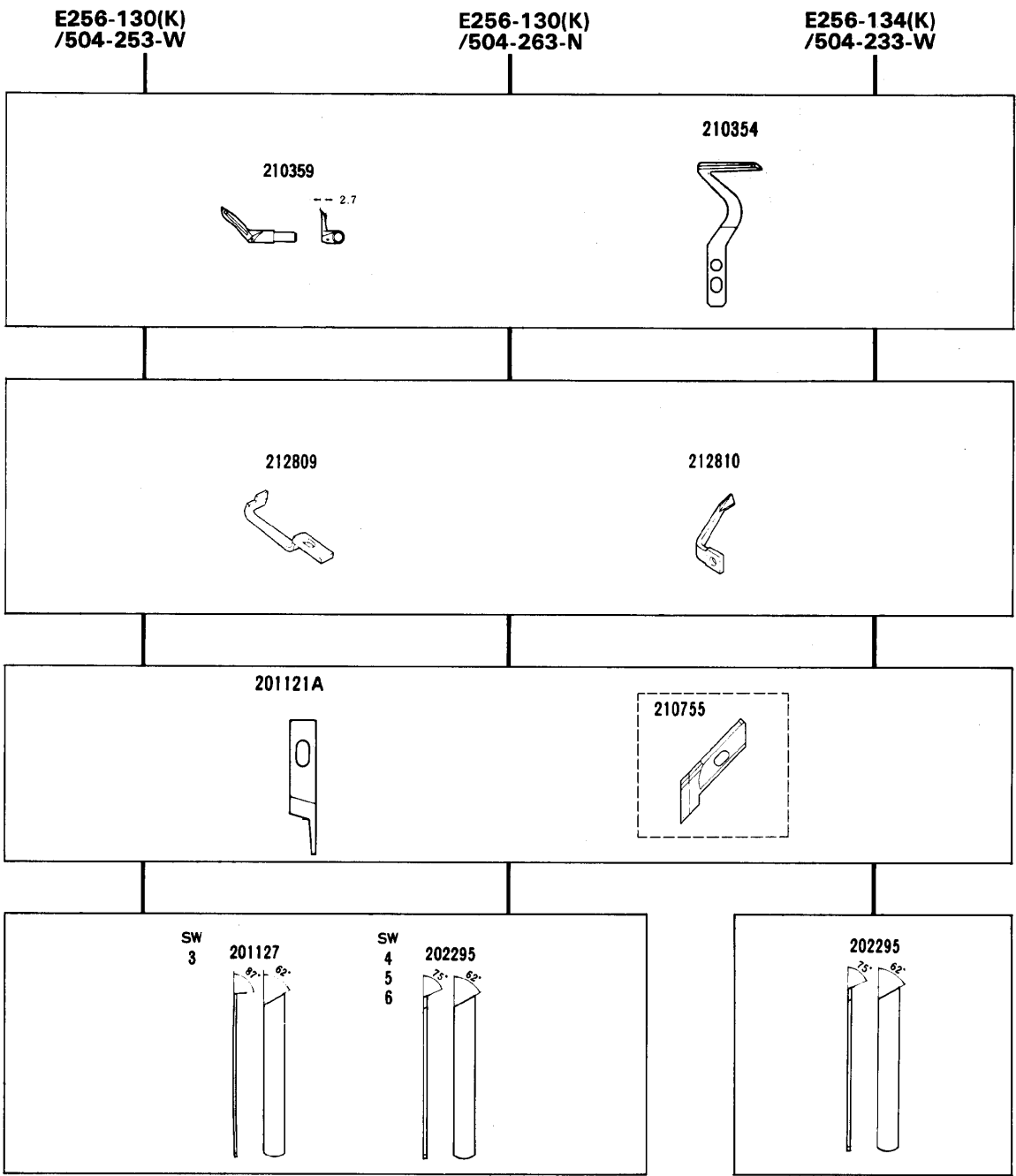


E256-130(K)
/504-263-N



E256-134(K)
/504-233-W





E256-130(K) /504-253-W	3.6	3-4-5-6	0.7~2	8,500	肌膚、婦人子供服、スポーツシャツ等薄物 から中厚物の一般地縫用です。	For sleeve, side and shoulder closing operations on light to medium weight materials such as underwear and ladies' and children's outerwear.	
E256-130(K) /504-263-N							
E256-134(K) /504-233-W							

E256-210(K)
E256-211(K), 220(K), 225(K), 226(K)

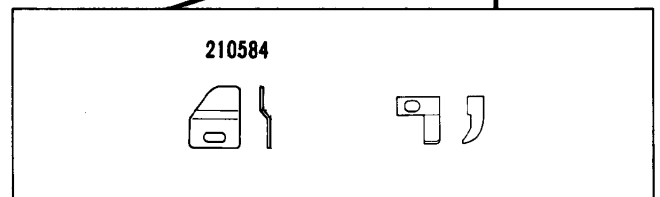
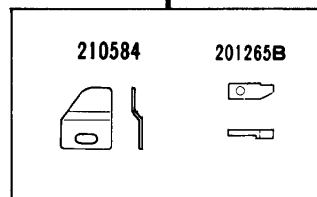
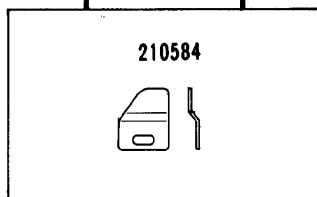
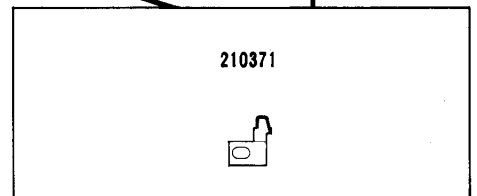
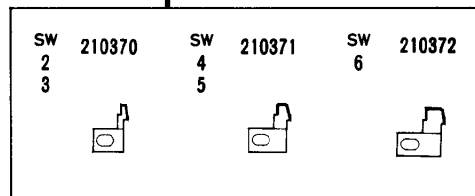
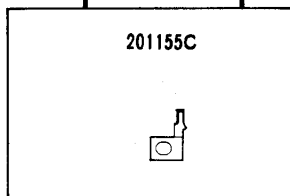
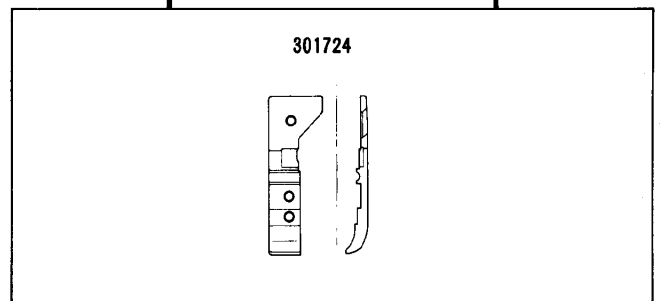
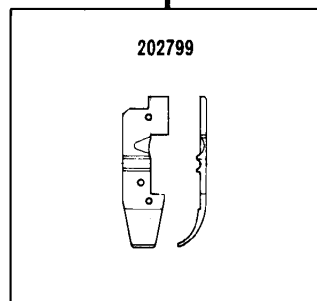
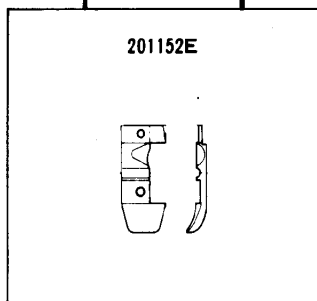
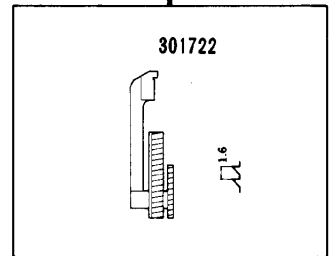
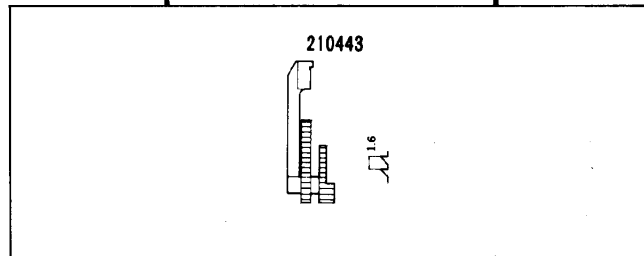
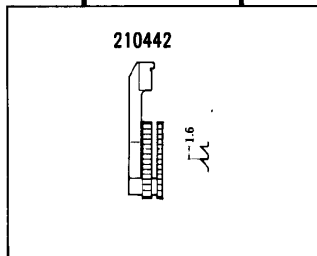
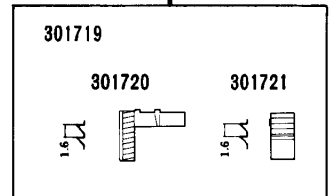
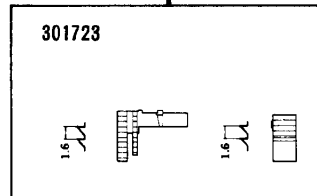
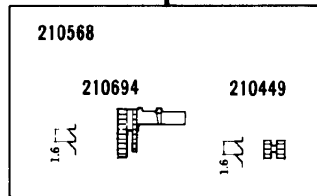
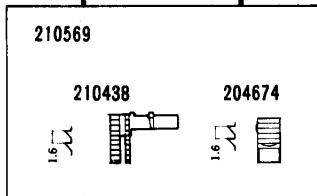
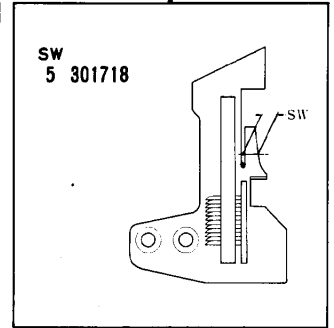
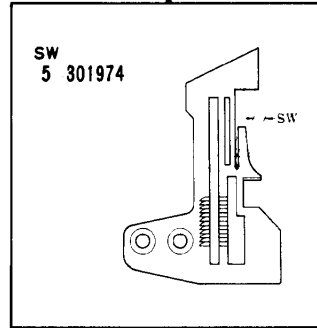
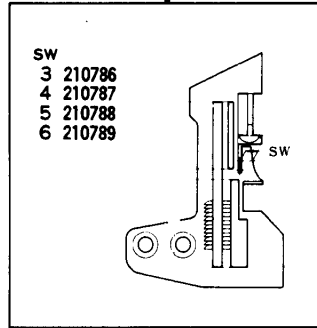
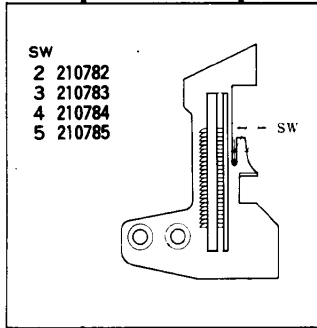
E256-210(K)
/505-223-N

E256-211(K)
/503-223-N

E256-220(K)
/503-223-W

E256-226(K)
/503-243

E256-225(K)
/503-293



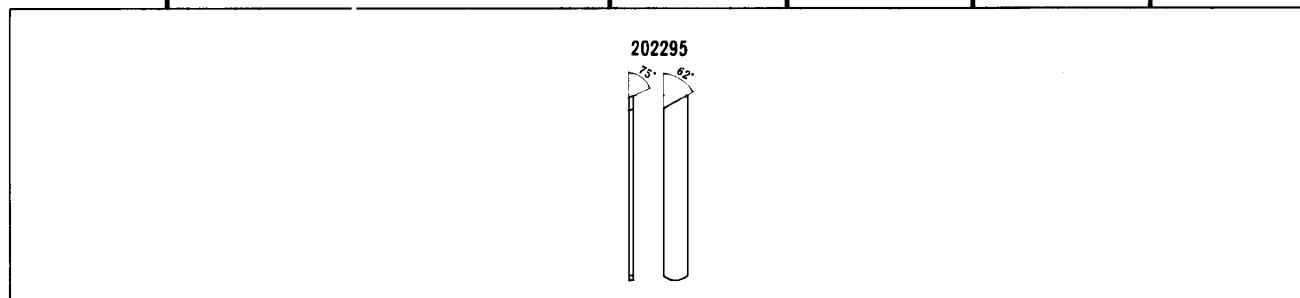
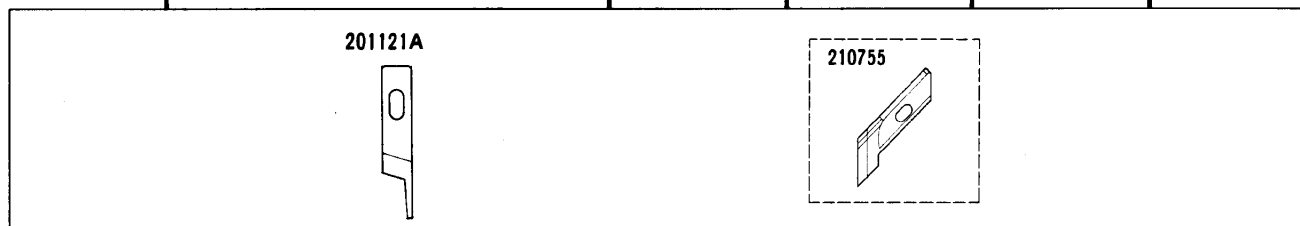
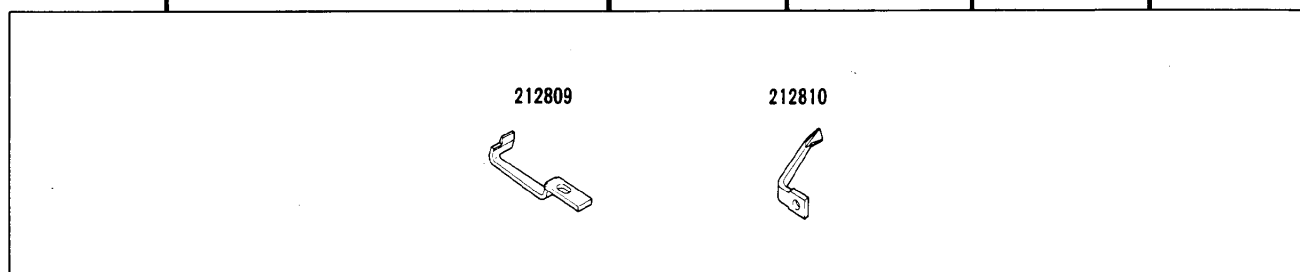
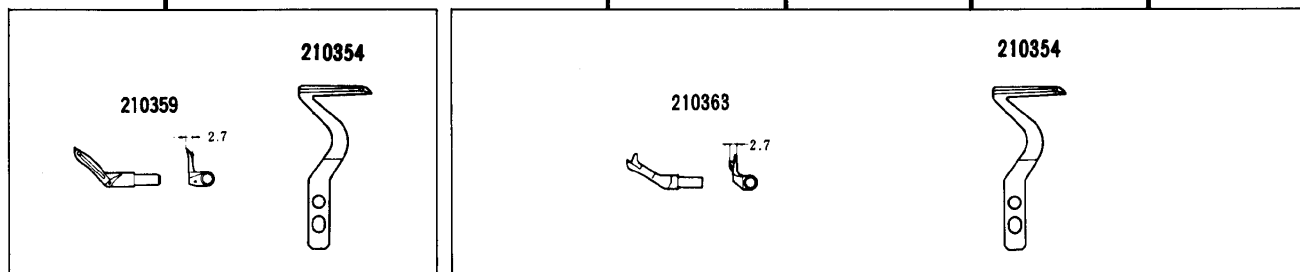
E256-210(K)
/505-223-N









E256-211(K)
/503-223-N

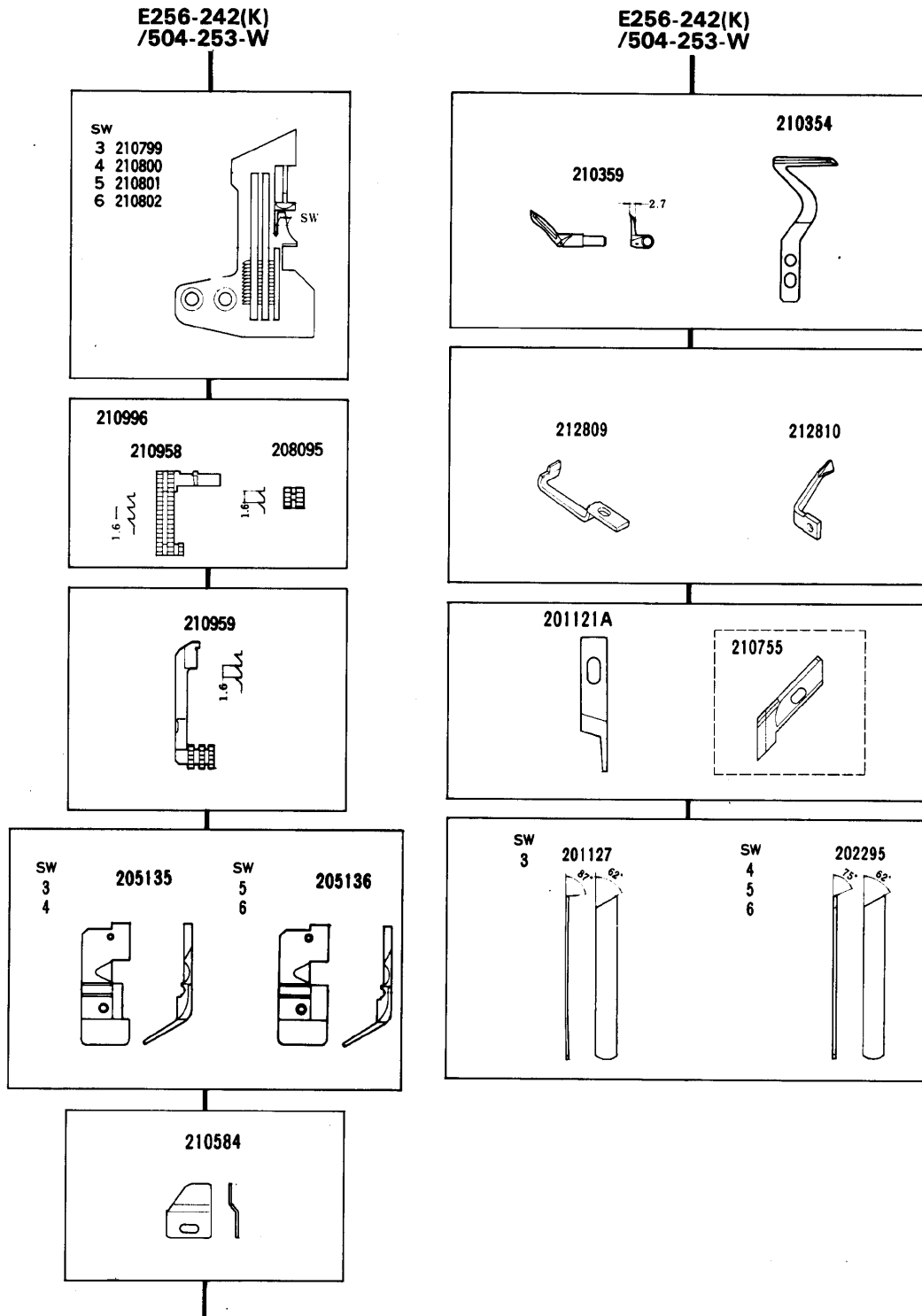
E256-220(K)
/503-223-W

E256-226(K)
/503-243

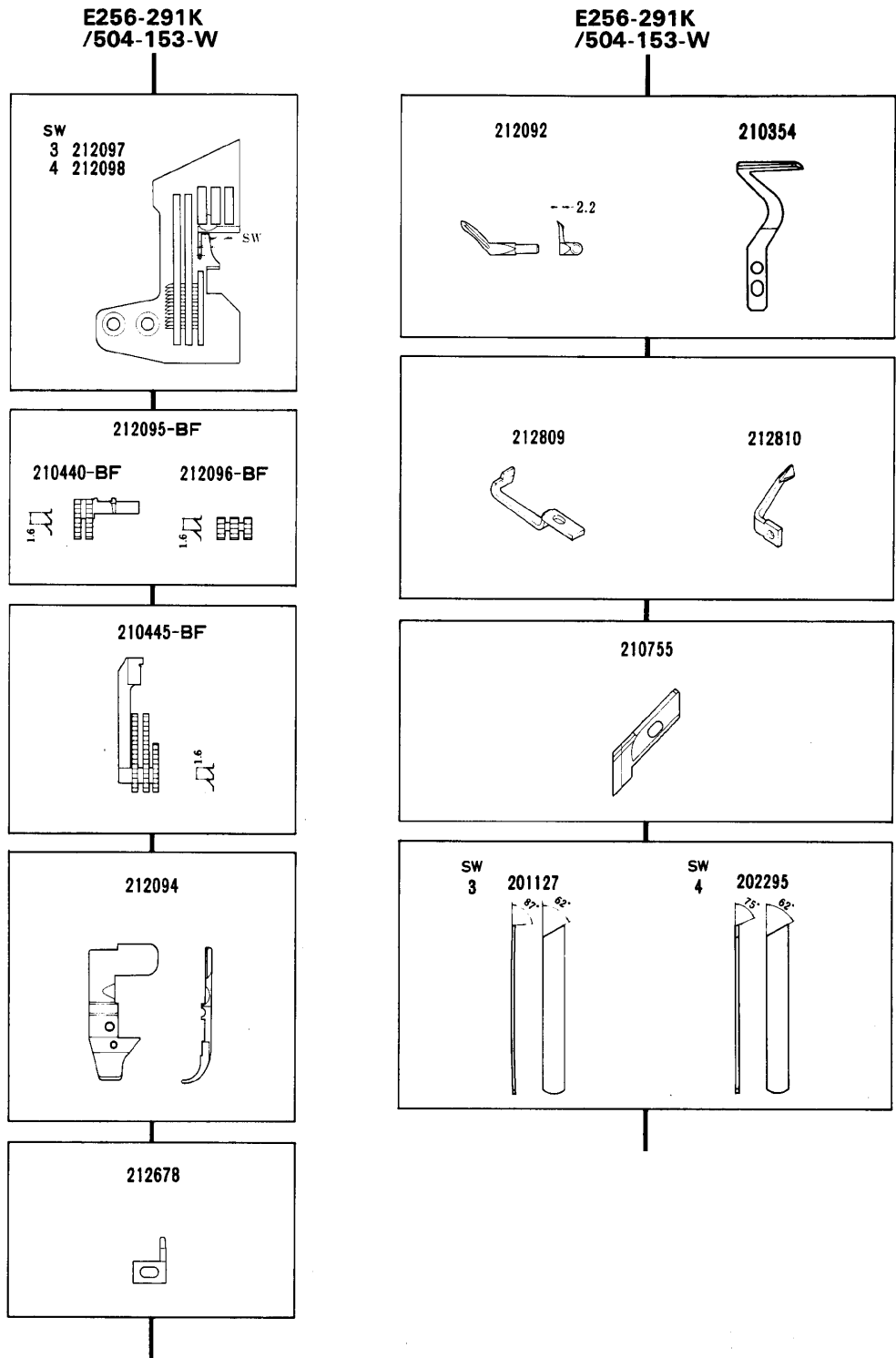
E256-225(K)
/503-293



							
E256-210(K) /505-223-N	3.6	!	2·3·4·5	0.7~2	8,500	U首シャツ、ランニングシャツ、ショーツ、ポロシャツ等の裾引及び地縫用です。	Three thread blindstitch hemming on light to medium weight materials such as U-neck undershirts, athletic shirts, briefs etc.
E256-211(K) /503-223-N						U首シャツ、ランニングシャツ、ショーツ、ポロシャツ等の2本糸裾引用です。	Two thread blindstitch hemming on light to medium weight materials such as U-neck undershirts, athletic shirts, briefs etc.
E256-220(K) /503-223-W	5.0		3·4·5·6	0.7~1.3	8,500	スラックス、学生服、ジャケット等のサージング用です。	General serging operations on slacks, jackets, workingwear etc.
E256-226(K) /503-243	4.6		5				
E256-225(K) /503-293							

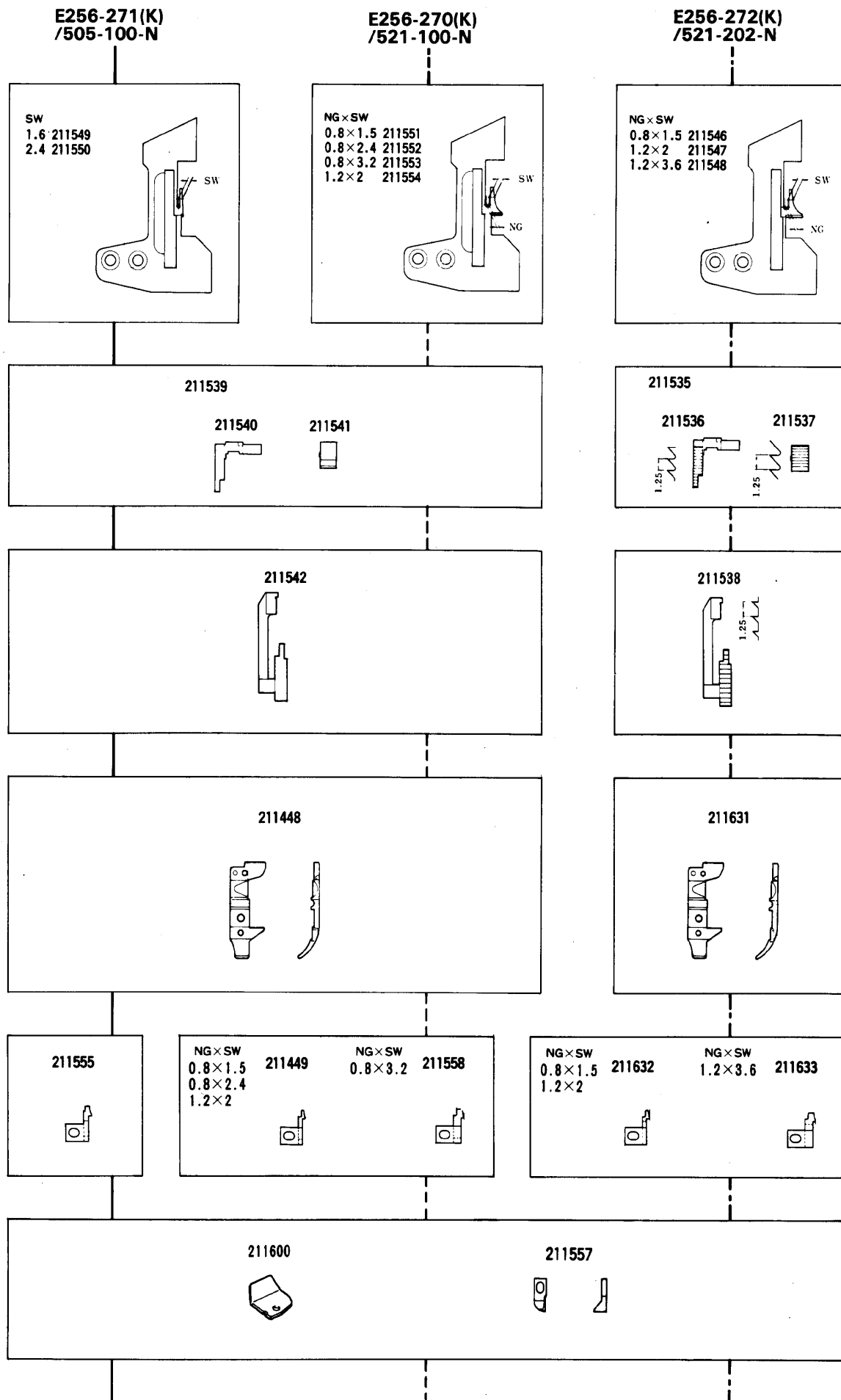


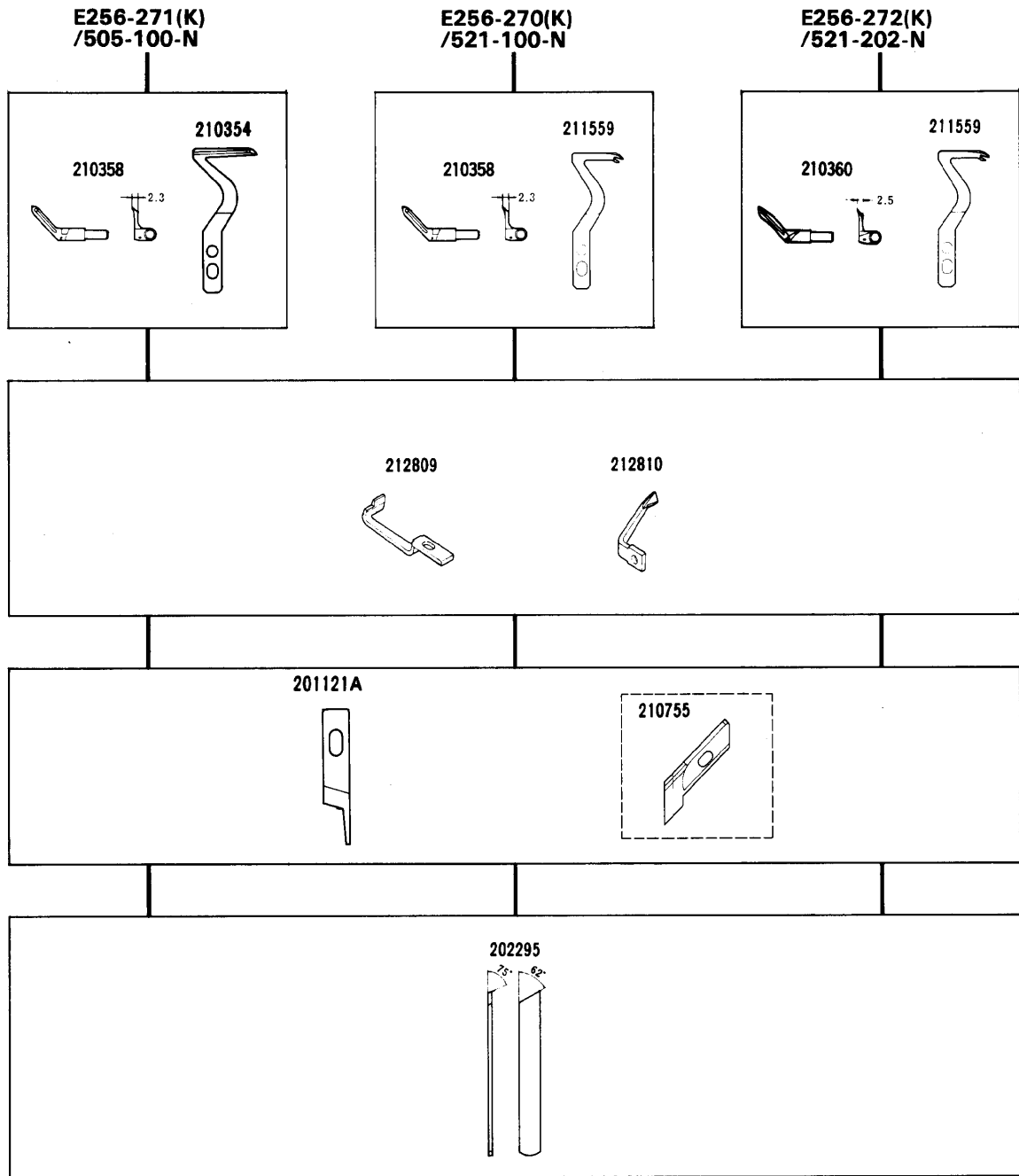
E256-242(K) /504-253-W	3.2		3・4・5・6	0.8~3	7,000	ネグリジェ、ブラウス、カーテン等の1本針 シャーリング用です。	Single needle overedgers for intermittent shirring on light to medium weight materials such as lingerie, curtains etc.



E256-291K /504-153-W	2.5	3-4	0.4~2	5,500	スリッパ・ネグリジェ・スリーマなどのレース付用です。	For attaching lace to the hems of slippers, ladies' wear, etc. Acceptable lace width 7mm to 35mm.	

E256-271(K)
E256-270(K), 272(K)





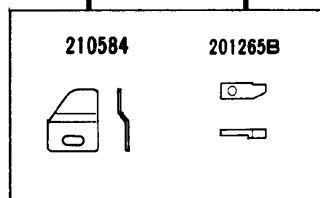
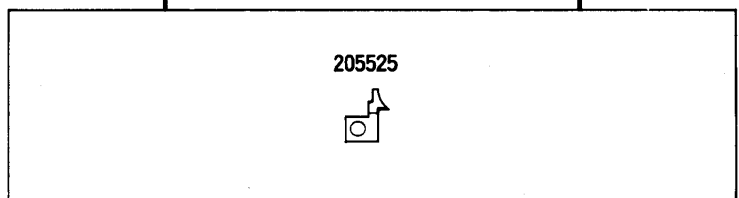
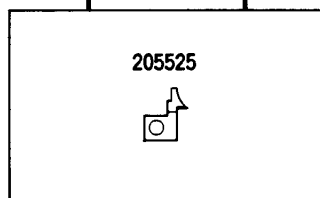
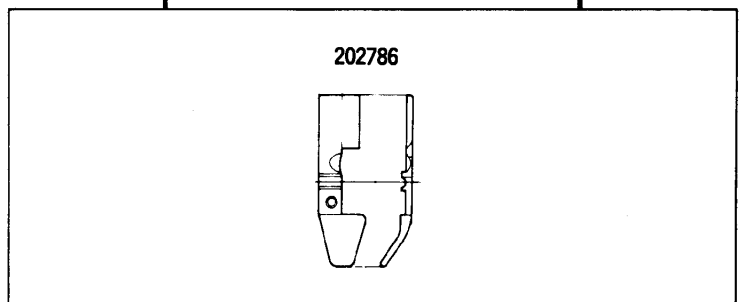
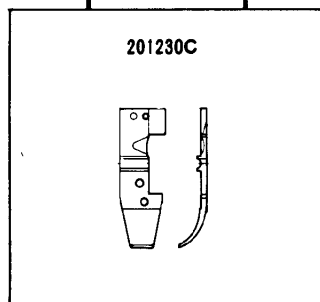
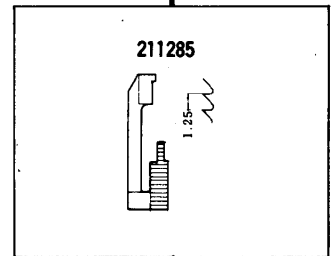
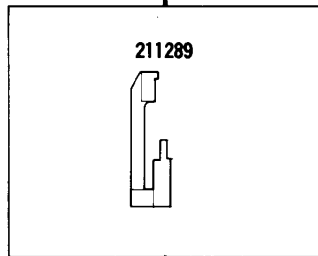
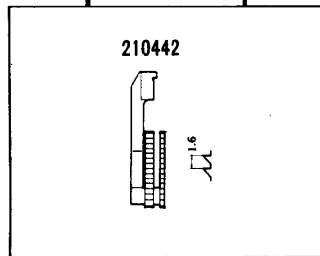
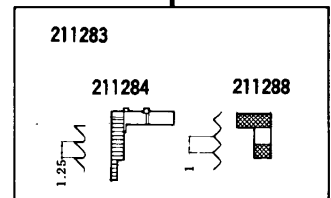
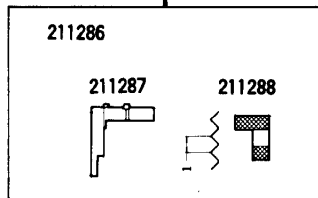
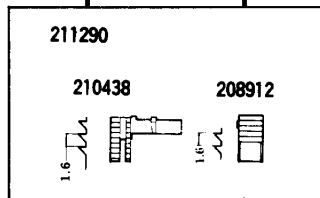
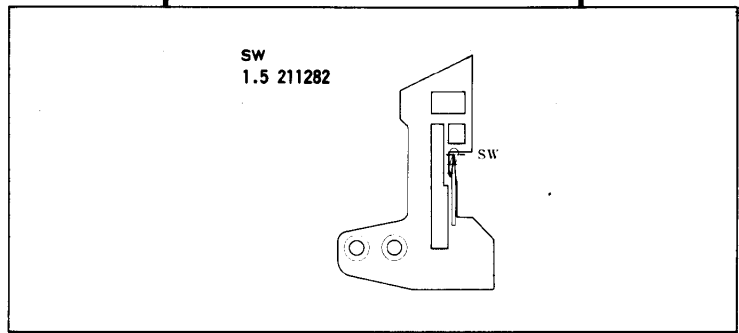
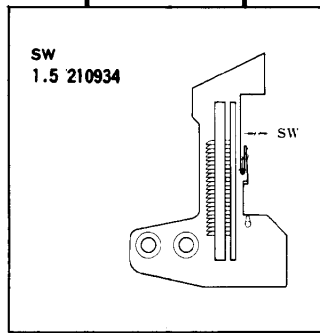
E256-271(K) /505-100-N	1.7	!		1.6・2.4	0.8~2	8,500	パンティストッキングの爪先縫用 1 本針 3 本糸ミシンです。	Single needle three thread machine with low lift looper mechanism for neat uniform toe closing and seaming of stockings and pantyhose.	
E256-270(K) /521-100-N				0.8			1.5・2.4・3.2	パンティストッキングの爪先用・地縫用 2 本針 3 本糸ミシンです。	Two needle three thread machine with low lift looper mechanism for neat, uniform toe closing and seaming of stockings and pantyhose.
E256-272(K) /521-202-N				0.8			1.5	紳士靴下の爪先縫用 2 本針 3 本糸ミシンです。	Two needle three thread machine for toe closing of mens socks.
				1.2			2.0・3.6		

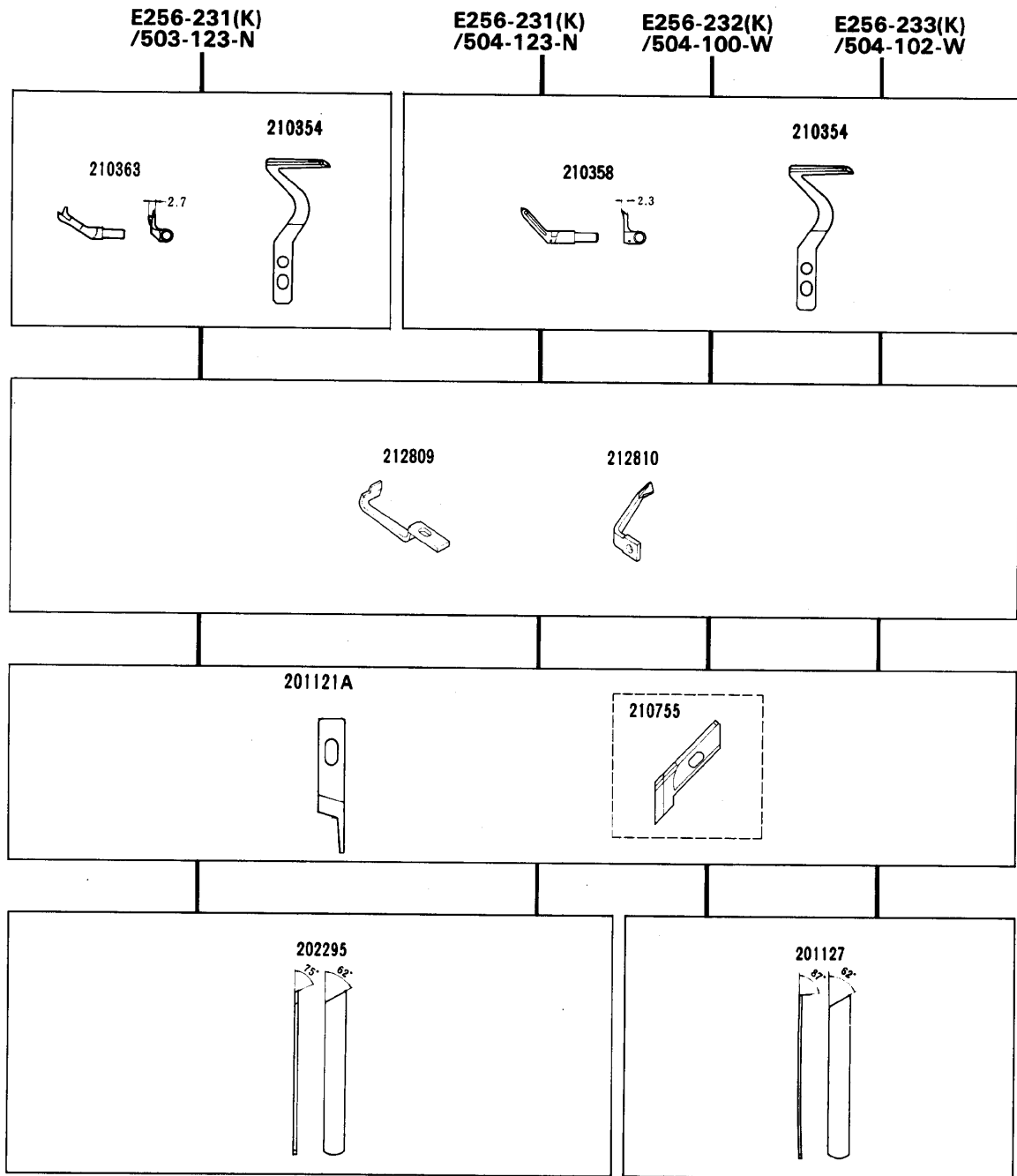
E256-231(K)
/503-123-N









E256-231(K)
/504-123-N

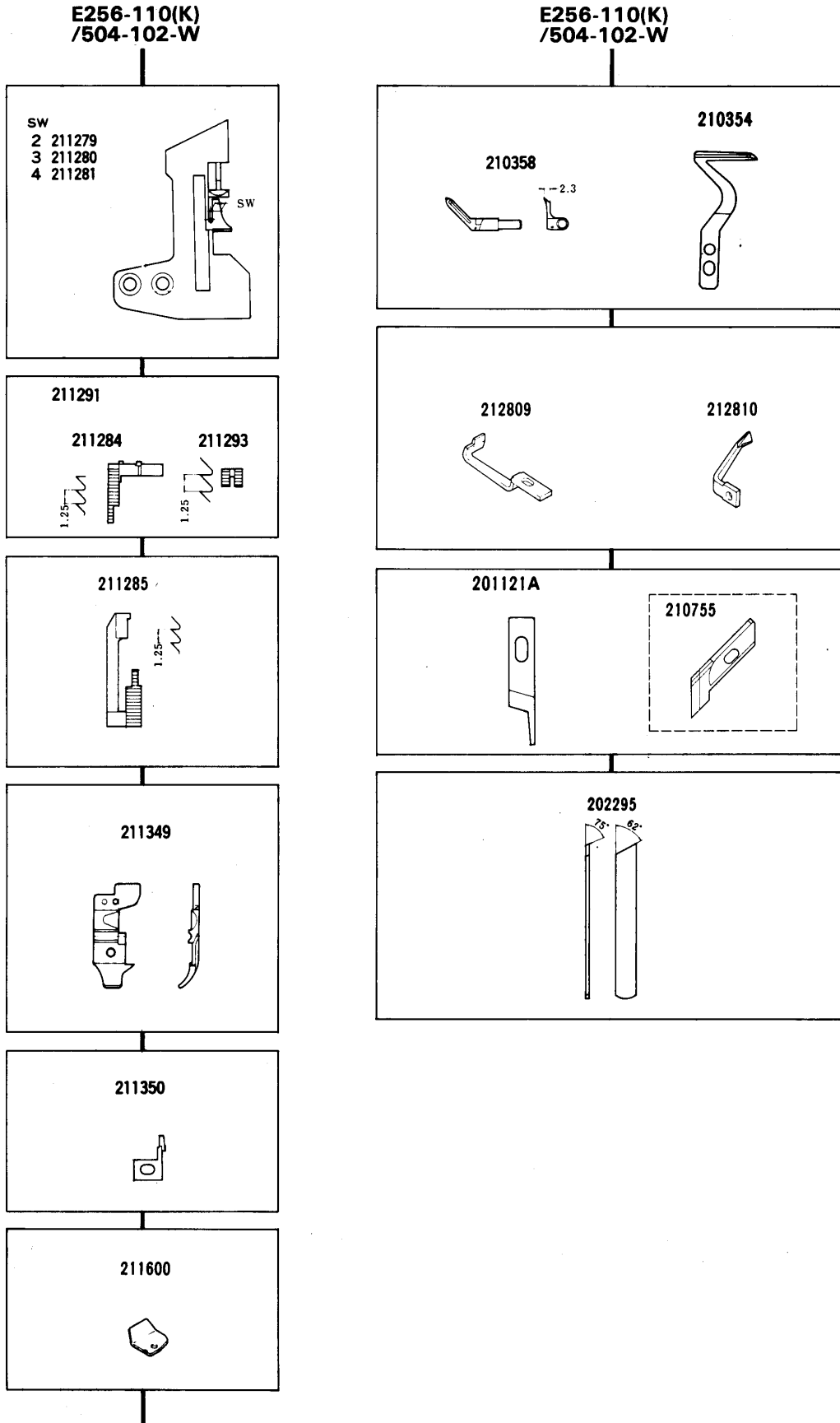
E256-232(K)
/504-100-W

E256-233(K)
/504-102-W

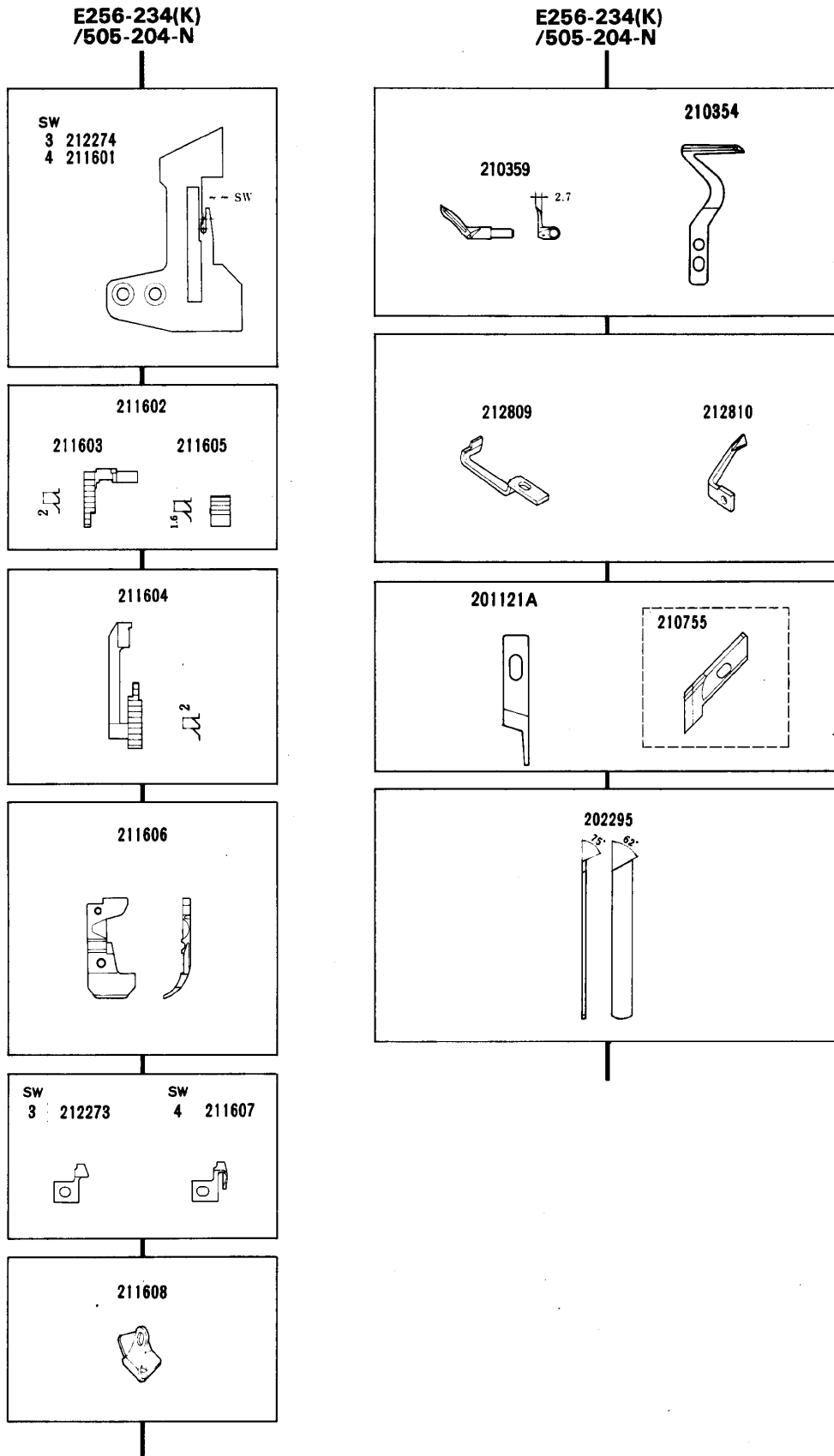




							
E256-231(K) /503-123-N	1.8	1.5	0.8~2	9,000	カーテン・緞帳などの2本糸巻縫いで、ルーバー軌跡の低いミシンです。	Two thread machine with low lift looper mechanism for light weight materials such as curtains, handkerchiefs etc.	
E256-231(K) /504-123-N					ハンカチ・枕カバー・ブラウスなど一般巻縫用3本糸ミシンです。		
E256-232(K) /504-100-W					0.7~1.7	極薄レース地、ストッキングのシーム、靴下の爪先縫など特に傷つき易い繊細な生地での3本糸巻縫用です。	Equipped with rubber coated feeds and low lift looper for extra light weight materials such as pantyhose, scarves etc.
E256-233(K) /504-102-W						ナイロンレース、ジョーゼットなど薄物から極薄物の3本糸巻縫用です。	Equipped with fine-pitch feeds and low lift looper mechanism for extra lightweight materials such as curtains, scarves etc.



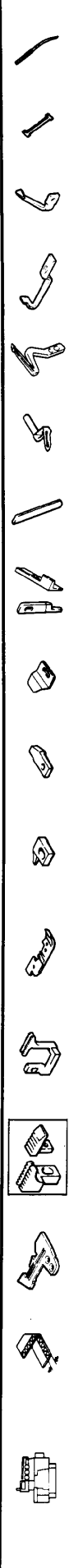
E256-110(K) /504-102-W	3.2	2・3・4	0.8~2	8,500	ランジェリー等極薄物の地縫用です。	Specially designed for seaming on lingerie.	



E256-234(K) /505-204-N	3.6	/	3-4	0.7~1	8,000	タオル等の上巻縫用です。	Turn-up hemming on towels, etc.

E256 ゲージパーツ表 (1)

E256 GAUGE PARTS LIST (1)



ミッドゲージ /ゲージ	クマ - SW		ナット	ワッシャー	シム (0.2)	シム (0.2)	クマクワリ 211291-BF	クマクワリ 211285-BF	ナット	ワッシャー	クマクワリ 211291-BF	クマクワリ 211285-BF	ナット	ワッシャー	クマクワリ 210358	クマクワリ 210354	ナット	ワッシャー	ナット	ワッシャー	ナット	ワッシャー	
	NG	SW																					
E256-110	2	211279		211350		211349										210358	210354				212810	212810	UOX154 #11
/504-102-W	3	211280		"		"									"	"	"	"			"	"	"
	4	211281		"		"									"	"	"	"			"	"	"
E256-110K	2	211279		211350		211349										210358	210354				212810	212810	UOX154 #11
/504-102-W	3	211280		"		"									"	"	"	"			"	"	"
	4	211281		"		"									"	"	"	"			"	"	"
E256-120	1.5	210790		210373		201230C										210360	210354				212810	212810	UNX154 #11
/514-243-N	1.5	210791		210373		"									"	"	"	"			"	"	"
	2	210792		210373		"									"	"	"	"			"	"	"
	3	210793		210503		"									"	"	"	"			"	"	"
	2	210794		"		"									"	"	"	"			"	"	"
E256-120K	1.5	210790		210373		201230C										210360	210354				212810	212810	UNX154 #11
/514-243-N	1.5	210791		210503		"									"	"	"	"			"	"	"
	2	210792		210373		"									"	"	"	"			"	"	"
	2	210793		210503		"									"	"	"	"			"	"	"
	2	210794		"		"									"	"	"	"			"	"	"
E256-130	3	210799		210370		205253										210359	210354				212810	212810	UOX154 #14
/504-253-W	4	210800		210371		"									"	"	"	"			"	"	"
	5	210801		"		"									"	"	"	"			"	"	"
	6	210802		210372		"									"	"	"	"			"	"	"
E256-130K	3	210799		210370		205253										210359	210354				212810	212810	UOX154 #14
/504-253-W	4	210800		210371		"									"	"	"	"			"	"	"
	5	210801		"		"									"	"	"	"			"	"	"
	6	210802		210372		"									"	"	"	"			"	"	"
E256-130	3	210795		210370		201230C										210359	210354				212810	212810	UOX154 #11
/504-263-N	4	210796		210371		"									"	"	"	"			"	"	"
	5	210797		"		"									"	"	"	"			"	"	"
	6	210798		210372		"									"	"	"	"			"	"	"
E256-130K	3	210795		210370		201230C										210359	210354				212810	212810	UOX154 #11
/504-263-N	4	210796		210371		"									"	"	"	"			"	"	"
	5	210797		"		"									"	"	"	"			"	"	"
	6	210798		210372		"									"	"	"	"			"	"	"
E256-133	2	210803		210373		201230C										210360	210354				212810	212810	UNX154 #11
/514-263-N	2	210804		210503		"									"	"	"	"			"	"	"
	3	210805		"		"									"	"	"	"			"	"	"
E256-133K	2	210803		210373		201230C										210360	210354				212810	212810	UNX154 #11
/514-263-N	2	210804		210503		"									"	"	"	"			"	"	"
	3	210805		"		"									"	"	"	"			"	"	"
E256-134	2	210786		210370		202799										210359	210354				212810	212810	UOX154 #14
/504-233-W	4	210787		210371		"									"	"	"	"			"	"	"
	5	210788		210372		"									"	"	"	"			"	"	"
	6	210789		"		"									"	"	"	"			"	"	"
E256-134K	3	210786		210370		202799										210359	210354				212810	212810	UOX154 #14
/504-233-W	4	210787		210371		"									"	"	"	"			"	"	"
	5	210788		210372		"									"	"	"	"			"	"	"
	6	210789		"		"									"	"	"	"			"	"	"

E256 ゲージパーツ表 (3)

E256 GAUGE PARTS LIST (3)

品名 E256-242 /504-253-W	寸法		図番 H419	品番 E256	品番 C23	品番 210959	品番 205135	品番 210584	品番 201121A	品番 202295	品番 210359	品番 210358	品番 210354	品番 212809	品番 212810	品番 211452	
	NG	SW															
E256-242K /504-253-W	3	210799	1	E256	C23	210959	205135	210584	201121A	202295	210359	210358	210354	212809	212810	211452	
	4	210800															
	5	210801															
	6	210802															
	3	210799															
	4	210800															
E256-270 /521-100-N	0.8	211551	1	E256	C23	211542	211448	211600	201121A	202295	210358	211559	212809	212810	211452	211453	
	0.8	2.4															211552
	0.8	3.2															211553
	1.2	2															211554
	0.8	1.5															211551
	0.8	2.4															211552
E256-270K /521-100-N	0.8	211551	1	E256	C23	211542	211448	211600	201121A	202295	210358	211559	212809	212810	211452	211452	
	0.8	2.4															211552
	0.8	3.2															211553
	1.2	2															211554
	1.6	211549															
	1.6	211549															
E256-272 /521-202-N	0.8	211546	1	E256	C23	211538-BF	211631	211600	201121A	202295	210360	211559	212809	212810	211452	211453	
	1.2	2															211547
	1.2	3.6															211548
	0.8	1.5															211546
	1.2	2															211547
	1.2	3.6															211548
E256-291K /504-153-W	3	212097	1	E256	C23	210445-BF	212094	211633	210755	202295	212092	210354	212809	212810	211452	211453	
	4	212098															
	0.8	1.5															211546
	1.2	2															211547

INDEX

PART NO.	PAGE	REF. NO.	PART NO.	PAGE	REF. NO.	PART NO.	PAGE	REF. NO.	PART NO.	PAGE	REF. NO.	PART NO.	PAGE	REF. NO.
211453	13	30	212279	3	37									
211453	33	5	212328-FD	3	12									
211453	33	38	212394A	9	1									
211453	58		212394B	9	16									
211525	11	12	212394C	35	33									
211526	11	15	212586	37	1									
211527	11	11	212634	27	51									
211528	11	19	212635-ME	29	1									
211529	11	16	212678	58										
211530	11	13	212706	35	26									
211531	27	3	212789	25	18									
211532	27	1	212790	25	21									
211533	3	13	212802-HD	3	1									
211535	58		212803	13	11									
211535-BF	58		212804	13	15									
211538	58		212805	13	19									
211538-BF	58		212806	25	31									
211539	58		212807	7	34									
211542	58		212807	35	24									
211546	58		212808	7	32									
211547	58		212808A	7	33									
211548	58		212809	13	47									
211549	58		212809	56										
211550	58		212809	57										
211551	58		212809	58										
211552	58		212810	13	49									
211553	58		212810	56										
211554	58		212810	57										
211555	58		212810	58										
211556	33	16	212812-91	35	4									
211556	33	26	212813	35	9									
211557	58		212814	35	16									
211558	58		212815	35	22									
211559	58		212817	33	8									
211561	33	6	212818	33	19									
211561	33	39	212818	33	53									
211562	33	11	240097	29	3									
211562	33	29	300248	23	9									
211563	31	42	301718	57										
211563	33	1	301719	57										
211563	33	22	301722	57										
211563	33	34	301723	57										
211581	33	42	301724	57										
211600	56		301725	57										
211600	58		301974	57										
211601	57		301977	31	38									
211602	57		303312A	31	22									
211604	57		303313	31	23									
211606	57													
211607	57													
211608	57													
211609	31	54												
211613	37	48												
211614	37	36												
211630	29	9												
211631	58													
211632	58													
211633	58													
211636	25	1												
211637	25	3												
211639	29	19												
211802	19	10												
211804	7	30												
211804	19	11												
211805	31	43												
211805	33	3												
211805	33	24												
211805	33	36												
211808	31	55												
211876	35	25												
211995	15	46												
212028	21	1												
212039	25	12												
212087	35	3												
212088	35	11												
212089	35	14												
212090	35	29												
212091	35	30												
212092	58													
212094	58													
212095-BF	58													
212097	58													
212098	58													
212099	35	18												
212100	35	31												
212101	35	32												
212116	15	56												
212188	27	42												
212273	57													
212274	57													

■ PEGASUS
SEWING MACHINE MFG.
CO., LTD.®

